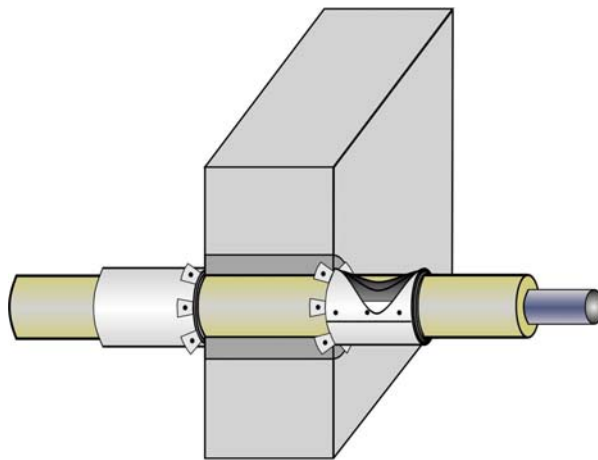


PYROSTAT - UNI RMB

Das Brandschutzsystem für Kälte - und Wärmedämmung

Montagehinweise

PYROSTAT – UNI RMB, das System zur brandschutztechnischen Abschottung von brennbarer Isolierung auf nichtbrennbaren Rohrleitungen an Wand- und Deckendurchbrüchen. PYROSTAT – UNI RMB ist besonders geeignet für den nachträglichen Einbau an bestehenden Rohrdurchführungen.



Montagehinweise PYROSTAT – UNI RMB

Das System PYROSTAT - UNI RMB wird wie folgt eingebaut:

Die mindestens 150 mm bzw. mindestens 250 mm breiten Brandschutzmatten (siehe Tabelle 1) werden in zwei Lagen auf die Isolierung aufgebracht. Die Matten schließen beidseitig und bündig mit dem Wand- bzw. Deckendurchbruch ab.

Um die Brandschutzmatten werden 0,8 mm dicke und 150 mm bzw. 250 mm lange (Tabelle 1) Stahlblechmäntel montiert, die ebenfalls bündig mit dem Wand- bzw. Deckendurchbruch abschließen. Die Stahlblechzylinder werden mit mindestens 30 mm Überlappung und mit mindestens drei Blechtreibschrauben (4,0 x 16 mm) bzw. mit mindestens drei Hohlknoten fixiert.

Diese technische Informationen geben den derzeitigen Stand unseres Wissens und unserer Erfahrung wieder. Änderungen ohne vorherige Benachrichtigung vorbehalten. Verwenden Sie bitte bei den Montagen unbedingt das Allgemeine bauaufsichtliche Prüfzeugnis Nr. P-3222/9781-MPA BS. In Zweifelsfällen setzen Sie sich bitte mit G+H ISOLIERUNG in Verbindung.

G+H ISOLIERUNG GmbH, Leuschner Str. 2, 97084 Würzburg. Tel.: 0931 / 60081 - 0, Fax: -29

Die Stahlblechzylinder werden je nach Außendurchmesser mit 4 Stück bzw. 6 Stück am Stahlblechzylinder punktangeschweißten Stahllaschen, (b x l x d = 30 mm x 65 mm x 0,8 mm), an der Wand bzw. Decke befestigt. Die Befestigung der Laschen an der Wand oder Decke muss mit Befestigungsmitteln erfolgen, die für den jeweiligen Baustoff geeignet sind.

Die Länge der Brandschutzstreifen und Blechzylinder ist abhängig vom Rohrmaterial und den Rohrabmessungen. Die Werte sind aus der Anlage 2, Rohrabschottung „PYROSTAT – UNI RMB“ des allgemeinen bauaufsichtlichen Prüfzeugnisses Nr. P-3222/9781 – MPA BS zu ersehen.

Weitere Einbaubedingungen entnehmen Sie den Tabellen des allgemeinen bauaufsichtlichen Prüfzeugnisses Nr. P-3222/9781 - MPA BS

Montagehinweise Isolierung

Bei dem System PYROSTAT – UNI müssen die Stoßstellen der Isolierung entsprechend den Montagerichtlinien der Hersteller bzw. entsprechend den anerkannten Regeln der Isoliertechnik ausgeführt werden.

Der freie Querschnitt zwischen der Rohrabschottung und der Bauteilaibung muss hohlraumfüllend mit Mörtel (Mörtelgruppe II, II a oder III) oder Beton verschlossen werden.

Die Isolierung kann außerhalb der Durchführung (nach dem zylindrischen Stutzen) mit einem Blechmantel versehen werden.

Trocken und frostfrei lagern.

Empfohlene Verarbeitungstemperatur der PYROSTAT –UNI Bandage beträgt > 15°C.