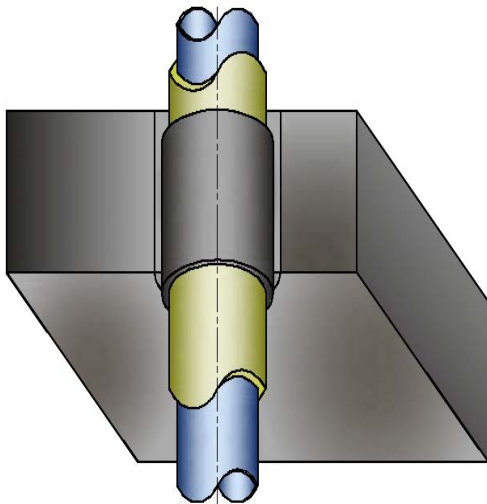


Technische Informationen

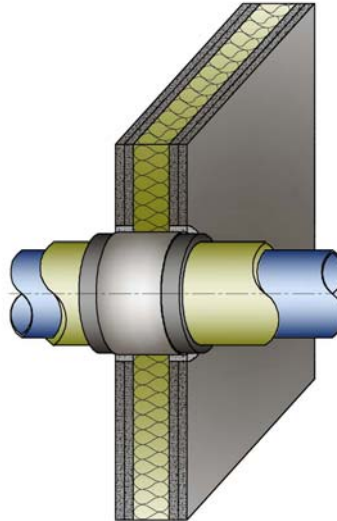
Brandschutzsystem an Kunststoffleitungen

PYROBLOCK® – K/ISO

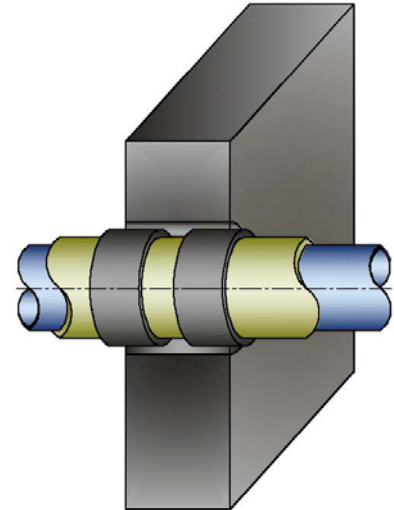
Rohrabschottung "PYROBLOCK-K/ISO"
Einbau in Decke ≥ 150 mm



Rohrabschottung "PYROBLOCK-K/ISO"
Einbau in leichte Trennwand ≥ 100 mm



Rohrabschottung "PYROBLOCK-K/ISO"
Einbau in Massivwand > 150 mm



- | | | |
|--|---|--|
| Anwendungsmöglichkeiten: | - | Für Abwasserrohre und geschlossene Leitungssysteme |
| Isolierung: | - | Synthese-Kautschuk B1 nach DIN 4102, nach Liste |
| Material/ NW/ Dämmdicken: | - | PE, PP, PE HD, PVC und 7 bis 45 mm je nach Rohrtyp (siehe Seite 4) |
| Genehmigungsgrundlage: | - | Allgemein bauaufsichtliche Zulassung Nr. Z-19.17-1718 |
| | - | Nr. Z-19.11-1572 |
| Feuerwiderstandsklasse nach DIN 4102 Teil 11 | - | Massivwand und Leichte Trennwand R 90 |
| | - | Decke R 90 |

Diese technische Informationen geben den derzeitigen Stand unseres Wissens und unserer Erfahrung wieder. Änderungen ohne vorherige Benachrichtigung vorbehalten. Verwenden Sie bitte bei den Montagen unbedingt die Allgemeine bauaufsichtliche Zulassung Z-19.17-1718. In Zweifelsfällen setzen Sie sich bitte mit G+H ISOLIERUNG in Verbindung.

G+H ISOLIERUNG GmbH, Leuschner Str. 2, 97084 Würzburg. Tel.: 0931 / 60081 - 0, Fax: -29

Mindestdicke:	-	Massivwand und Leichte Trennwand ≥ 100 mm
	-	Decke ≥ 150 mm
Bezeichnung der Brandschutzmatte:	-	„PYROBLOCK® - Band“
Baustoff:	-	Dämmschichtbildner
Flächengewicht:	-	ca. 2400 g/m ²
Dicke:	-	2,0 mm
Eigenschaften:	-	maschinell gefertigt
	-	kein Abtropfen im Brandfall
	-	Expansionsbeginn bei ca. 200° C
	-	Stabilisierung und Verkrustung des entstehenden Kohlenstoffschaums im Brandfall
	-	flexibel
Liefergrößen:	Breite:	70 mm
	Länge:	12,50 m und 25 m
Blehhülse:		verz. Stahlblech 0,6 mm, Länge entsprechend der leichten Trennwand (Blehhülse nur in LT notwendig)
Lagerhaltung und Verarbeitung:		trocken und frostfrei lagern empfohlene Verarbeitungstemperatur > 15°C
Spez. Systembeschreibung:	☞	leichte Verarbeitung
	☞	kein Materialwechsel bei Brandwänden
	☞	geringer Platzbedarf
	☞	sehr wirtschaftliche und einfache Anwendung
	☞	Befestigung, selbstklebend
	☞	keine Probleme bei schwierigen Geometrien

Diese technische Informationen geben den derzeitigen Stand unseres Wissens und unserer Erfahrung wieder. Änderungen ohne vorherige Benachrichtigung vorbehalten. Verwenden Sie bitte bei den Montagen unbedingt die Allgemeine bauaufsichtliche Zulassung Z-19.17-1718. In Zweifelsfällen setzen Sie sich bitte mit G+H ISOLIERUNG in Verbindung.

G+H ISOLIERUNG GmbH, Leuschner Str. 2, 97084 Würzburg. Tel.: 0931 / 60081 - 0, Fax: -29

PYROBLOCK®-K/ISO
EINSATZBEREICH KUNSTSTOFFROHRE:

Werkstoff	Kurzzeichen	Nachweis
weichmacherfreies Polyvinylchlorid	PVC-U, PVC-HI	DIN 8062 - DIN 6660 DIN 19531 - DIN 19532
chloriertes Polyvinylchlorid	PVC-C	DIN 8079 - DIN 19538
Polypropylen	PP	DIN EN 1451-1
Polyethylen hoher Dichte	PE-HD	DIN 8074 - DIN 19533 DIN 19535-1 - DIN 19537-1
Polyethylen niedriger Dichte	LDPE	DIN 8072 - DIN 19533
Polypropylen	PP	DIN 8077
Acrylnitril-Butadien-Styrol, Acrylnitril-Styrol-Acrylester	ABS ASA	DIN 16891 DIN 16891
Styrol-Copolymerisate		DIN V 19561
vernetztes Polyethylen	PE-X	DIN 16893
Polybuten	PB	DIN 16969
mineralverstärkte Kunststoffe		Z-42.1-217, 218, 220, 228, 265
Kunststoffverbundrohre PE mit bis 1mm Aluminiumeinlage		
gebündelte Getränkeschläuche		

Diese technische Informationen geben den derzeitigen Stand unseres Wissens und unserer Erfahrung wieder. Änderungen ohne vorherige Benachrichtigung vorbehalten. Verwenden Sie bitte bei den Montagen unbedingt die Allgemeine bauaufsichtliche Zulassung Z-19.17-1718. In Zweifelsfällen setzen Sie sich bitte mit G+H ISOLIERUNG in Verbindung.

G+H ISOLIERUNG GmbH, Leuschner Str. 2, 97084 Würzburg. Tel.: 0931 / 60081 - 0, Fax: -29

PYROBLOCK®-K/ISO
TABELLE ANWENDUNGSBEREICH:

Rohraußendurchmesser, PVC, PE	Anzahl Lagen				Isolierungsdicke			
	Wand		Decke		Wand		Decke	
	PVC	PE	PVC	PE	PVC	PE	PVC	PE
≤ 50	2	2	3	3	11-31	11-31	11-31	12-31
> 50 bis ≤ 110	3	5	5	5	12-31	12-31	12-31	12-31
> 110 bis < 160	7	7	9	---	12-45	12-45	12-26	---
Außendurchmesser Verbundrohre								
	Wand		Decke		Wand		Decke	
≤ 16	---		3		---		7-19	
> 16 bis ≤ 63	---		4		---		11,5 - 29	
≤ 63	4		---		11,5 – 28,5		---	
>63 bis ≤ 110	4		---		12		---	
>63 bis ≤ 110 Wanddicke ≥ 240	4		---		12-31		---	
Außendurchmesser Getränkeleitungen								
	Wand		Decke		Wand		Decke	
≤ 30	2		3		9-15		7-19	
> 30 bis ≤ 108	3		4		9-32		9-32	

Diese technische Informationen geben den derzeitigen Stand unseres Wissens und unserer Erfahrung wieder. Änderungen ohne vorherige Benachrichtigung vorbehalten. Verwenden Sie bitte bei den Montagen unbedingt die Allgemeine bauaufsichtliche Zulassung Z-19.17-1718. In Zweifelsfällen setzen Sie sich bitte mit G+H ISOLIERUNG in Verbindung.

G+H ISOLIERUNG GmbH, Leuschner Str. 2, 97084 Würzburg. Tel.: 0931 / 60081 - 0, Fax: -29