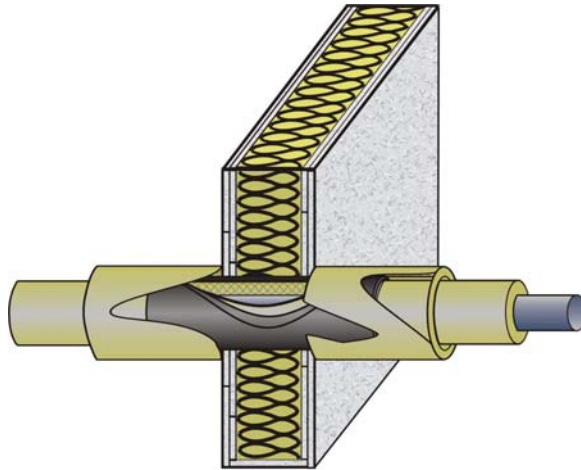


Technische Informationen

Brandschutzsystem für Kälte - und Wärmedämmung in Leichten Trennwänden von F30 – F90

PYROSTAT - UNI RM/LT



- Anwendungsmöglichkeiten:
- Synthese-Kautschuk / Polyurethan mindestens der Baustoffklasse B2 nach DIN 4102, Mineralfaser / Schaumglas mindestens der Baustoffklasse A nach DIN 4102,
- Material/ NW/ Dämmdicken:
- Stahl-, Gussrohre: $\leq 219,1$ mm
Dämmdicken: 9 – 100 mm
 - Edelstahl-, $\leq 204,0$ mm
Dämmdicken: 9 - 100 mm
 - Kupfer: $\leq 88,9$
Dämmdicken: 9 – 100 mm

ohne zusätzliche Schutzisolierung:

- Anwendungsmöglichkeiten:
- Synthese-Kautschuk mindestens der Baustoffklasse B2 nach DIN 4102
- Material/ NW/ Dämmdicken:
- Stahl-, Edelstahl-, Gussrohre: $\leq 88,9$ mm
Dämmdicken: 25 – 100 mm
 - Kupfer: $\leq 63,0$ mm
Dämmdicken: 25 – 100 mm

Achtung!!!

Die Materialien, Rohraußendurchmesser, Rohrwandstärken, und Isolierdicken sind unbedingt dem Allgemeinen bauaufsichtlichen Prüfzeugnis zu entnehmen

Diese technische Informationen geben den derzeitigen Stand unseres Wissens und unserer Erfahrung wieder. Änderungen ohne vorherige Benachrichtigung vorbehalten. Verwenden Sie bitte bei den Montagen unbedingt das Allgemeine bauaufsichtliche Prüfzeugnis Nr. P-3637/8902-MPA BS. In Zweifelsfällen setzen Sie sich bitte mit G+H ISOLIERUNG in Verbindung.

G+H ISOLIERUNG GmbH, Leuschner Str. 2, 97084 Würzburg. Tel.: 0931 / 60081 - 0, Fax: -29

- Genehmigungsgrundlage:
- Allgemein bauaufsichtliches Prüfzeugnis
Prüfzeugnis Nr.: P-3637/8902- MPA BS
 - Allgemein bauaufsichtliche Zulassung
Zulassung Nr.: Z- 19.11 – 1439
- Feuerwiderstandsklasse nach DIN 4102 Teil 11
- R 30 – R 90
- Mindestdicke:
- in nicht tragenden, raumabschließenden Trennwänden in Metallständerbauweise (F30-Mindestdicke d = 75 mm)
(F90-Mindestdicke d = 100 mm)
- Bezeichnung der Brandschutzmatte:
- „Intumeszierende Matte“
- Grundgewebe:
- Glasgewebe ca. 205 g/m², unbrennbar
- Ausrüstung:
- Intumeszenzbeschichtung, beidseitig auf Graphitbasis
- Flächengewicht:
- ca. 1200 g/m²
- Dicke:
- ca. 1,1 mm
- Eigenschaften:
- maschinell gefertigt
 - kein Abtropfen im Brandfall
 - Expansionsbeginn bei ca. 200° C
 - Stabilisierung und Verkrustung des entstehenden Kohlenstoffschaums im Brandfall
 - flexibel
- Liefergrößen:
- Breite: 250 mm
 - Länge: 10 m und 25 m
- Lagerhaltung und Verarbeitung:
- trocken und frostfrei lagern
empfohlene Verarbeitungstemperatur > 15°C
- Spez. Systembeschreibung:**
- ☞ leichte Verarbeitung
 - ☞ kein Materialwechsel bei Brandwänden
 - ☞ äußerst geringer Platzbedarf
 - ☞ sehr wirtschaftliche und einfache Anwendung
 - ☞ hohe Sicherheit bei Grenzfällen
 - ☞ einfache Befestigung
 - ☞ keine Probleme bei schwierigen Geometrien
 - ☞ Isolierung kann außerhalb der Durchführung mit einem Blechmantel versehen werden