

AVIB® FO

zur Schwingungs- und Körperschallisolierung

Tragkraft bis 111,3 kN

Vertikale Lagerungseigenfrequenz 1,8 Hz

■ Einsatzbereich

Schwingungs- und Körperschallisolierung von Maschinen, Anlagen und Bauteilen.

■ Wirkungsweise

Durch die schwingungsisolierte Lagerung von Maschinen und Anlagen auf G+H AVIB® FO wird die Übertragung periodischer, stoßartiger oder impulsartiger Störkräfte wesentlich vermindert.

■ Grundaufbau*

- Stahlschrauben-Druckfedern nach DIN EN 13906 blockfest, so dass Überbelastungen (z.B. während der Montage) aufgenommen werden können.
- Durch die offene Bauweise ist der Betriebszustand der Federn sichtbar.
- Grundplatten KTL schwarz
- Stahlschrauben-Druckfedern korrosionsschutzbeschichtet
- Durch den hohen Haftreibungswert (gegen Stahl > 0,5) genügen in den meisten Fällen die Haftplatten, bzw. Körperschall-Dämmplatten zur Befestigung (ohne zusätzliche Schrauben).
- Die Horizontale Federrate beträgt 78-150 % der vertikalen Federrate – hierdurch wird eine hohe Seitenstabilität erreicht.
- Befestigungsplatte oben
- Befestigungsplatte unten

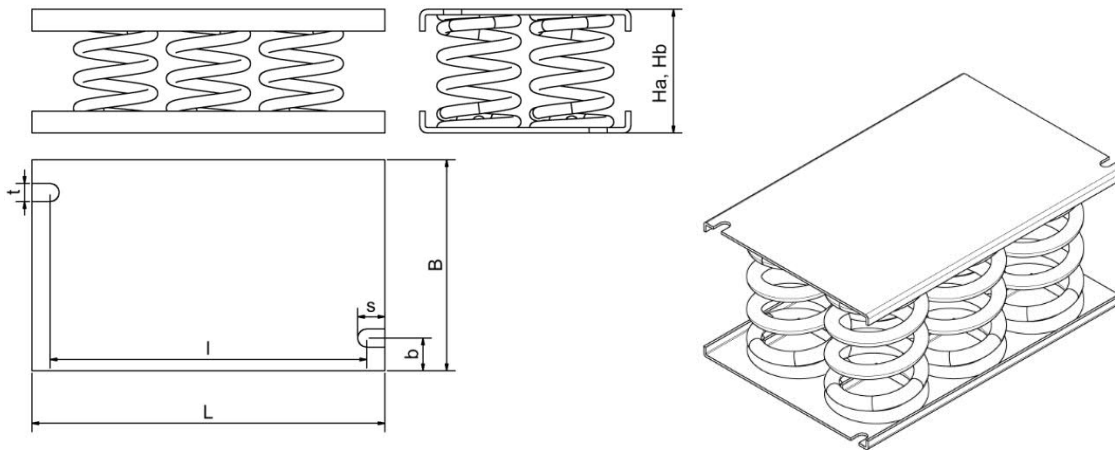


■ Zubehör

- **Haftplatte unten, geklebt** -Gu, 2 mm
- **Haftplatte oben, geklebt** -Go, 2mm
Zur Befestigung und Fixierung, sowie Ausgleich von Unebenheiten des Einbauortes.
Haftreibungswert gegen Stahl > 0,5
- **Körperschall-Dämmplatte unten, geklebt** -K, 5 mm
Wie Haftplatte unten, jedoch zusätzlich Verbesserung der Körperschalldämmung.
- **Befestigung zentral** (auf Anfrage)
- **Höheneinstellung:** -H
Zum Ausgleich von Unebenheiten am Einbauort und Einstellung der Höhe.
- **Dämpfung** -Vi (auf Anfrage)
- **Vorspannung** -Vo (auf Anfrage)
- Kleber

*Technische Änderungen vorbehalten.

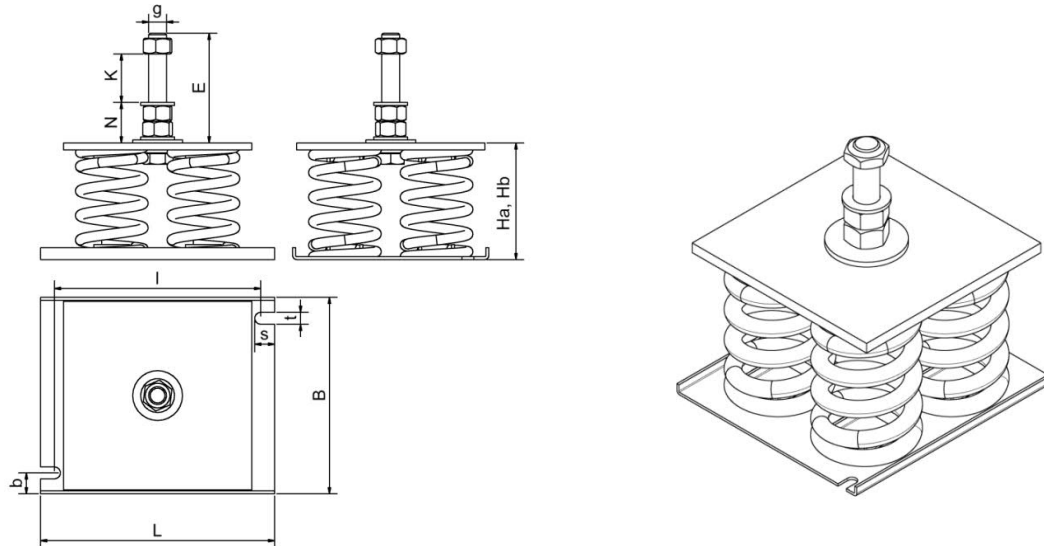
- Technische Daten, Abmessungen, Gewichte
- Grundaufbau



Typ	Tragkraft max	Federrate		Eigenfrequenz bei max. Last	Höhe		Abmessungen						Gewicht
		Vertikal	Horizontal		Ohne Last H _a	Unter Last H _b	L [mm]	B [mm]	l [mm]	b [mm]	t [mm]	s [mm]	
	[kN]	[N/mm]		[Hz]	[mm]	[mm]							[kg]
AVIB FO 1-D1	0,17	10	15	3,8	36	19	61	32	47	12	7	11	0,12
AVIB FO 2-D1	0,34	20	30				93	32	79				0,19
AVIB FO 3-D1	0,50	30	45				125	32	111				0,27
AVIB FO 4-D1	0,67	40	60				93	64	79				0,38
AVIB FO 5-D1	0,84	50	75				106	77	92				0,51
AVIB FO 6-D1	1,01	60	90				125	64	111				0,53
AVIB FO 8-D1	1,34	80	120				157	64	143				0,68
AVIB FO 1-D2	0,27	16	21				3,8	39	22				61
AVIB FO 2-D2	0,54	32	42	93	32	79				0,20			
AVIB FO 3-D2	0,81	47	63	125	32	111				0,28			
AVIB FO 4-D2	1,08	63	84	93	64	79				0,40			
AVIB FO 5-D2	1,35	79	105	106	77	92				0,53			
AVIB FO 6-D2	1,61	95	126	125	64	111				0,55			
AVIB FO 8-D2	2,15	126	168	157	64	143				0,71			
AVIB FO 1-N1	0,50	15	16	2,7	68	35				92	65	72	18
AVIB FO 2-N1	1,00	30	32				143	65	123	0,80			
AVIB FO 3-N1	1,51	45	48				194	65	174	1,10			
AVIB FO 4-N1	2,01	60	64				143	116	123	1,40			
AVIB FO 5-N1	2,51	76	80				164	137	144	1,80			
AVIB FO 6-N1	3,01	91	96				194	116	174	2,00			
AVIB FO 8-N1	4,02	121	128				246	116	226	2,50			
AVIB FO 1-N2	0,81	28	29				2,9	68	39	92	65	72	
AVIB FO 2-N2	1,63	56	58	143	65	123				0,90			
AVIB FO 3-N2	2,44	84	87	194	65	174				1,20			
AVIB FO 4-N2	3,25	112	116	143	116	123				1,50			
AVIB FO 5-N2	4,07	140	145	164	137	144				1,90			
AVIB FO 6-N2	4,88	167	174	194	116	174				2,10			
AVIB FO 8-N2	6,50	223	232	246	116	226				2,70			
AVIB FO 1-N3	1,39	63	64	3,3	68	46				92	65	72	18
AVIB FO 2-N3	2,78	125	128				143	65	123	1,00			
AVIB FO 3-N3	4,16	188	192				194	65	174	1,40			
AVIB FO 4-N3	5,55	251	256				143	116	123	1,70			
AVIB FO 5-N3	6,94	314	320				164	137	144	2,20			
AVIB FO 6-N3	8,33	376	384				194	116	174	2,50			

AVIB FO 8-N3	11,10	502	512				246	116	226				3,20
Typ	Tragkraft max	Federrate		Eigenfrequenz bei max. Last	Höhe		Abmessungen						Gewicht
		Vertikal	Horizontal		Ohne Last H _a	Unter Last H _b	L	B	l	b	t	s	
	[kN]	[N/mm]		[Hz]	[mm]	[mm]	[mm]	[mm]	[mm]	[mm]	[mm]	[mm]	[kg]
AVIB FO 1-N4	3,42	91	79	2,6	113	75	143	105	115	21	12	20	1,60
AVIB FO 2-N4	6,84	181	158	2,5			235	105	207				2,90
AVIB FO 3-N4	10,27	272	237				326	105	298				4,20
AVIB FO 4-N4	13,69	362	316				235	197	207				5,50
AVIB FO 5-N4	17,11	453	395				272	234	244				7,10
AVIB FO 6-N4	20,53	543	474				326	197	298				8,00
AVIB FO 8-N4	27,38	724	632				418	197	390				10,40
AVIB FO 1-N5	6,23	192	74	2,7	113	81	143	105	115	21	12	20	1,80
AVIB FO 2-N5	12,46	385	348	2,8			235	105	207				3,40
AVIB FO 3-N5	18,69	577	522				326	105	298				4,90
AVIB FO 4-N5	24,92	769	696				235	197	207				6,30
AVIB FO 5-N5	31,15	962	870				272	234	244				8,20
AVIB FO 6-N5	37,37	1154	1044				326	197	298				9,20
AVIB FO 8-N5	49,83	1538	1392				418	197	390				12,10
AVIB FO 1-N6	8,66	328	306	3,0	113	87	143	105	115	21	12	20	2,20
AVIB FO 2-N6	17,31	656	612				235	105	207				4,00
AVIB FO 3-N6	25,97	983	918				326	105	298				5,90
AVIB FO 4-N6	34,63	1311	1224				235	197	207				7,70
AVIB FO 5-N6	43,29	1639	1530				272	234	244				9,90
AVIB FO 6-N6	51,94	1967	1836				326	197	298				11,30
AVIB FO 8-N6	69,26	2622	2448				418	197	390				14,90
AVIB FO 1-N7	13,92	698	688	3,5	113	93	143	105	115	21	12	20	2,70
AVIB FO 2-N7	27,83	1395	1376				235	105	207				5,00
AVIB FO 3-N7	41,75	2093	2064				326	105	298				7,40
AVIB FO 4-N7	55,66	2790	2752				235	197	207				9,70
AVIB FO 5-N7	69,58	3488	3440				272	234	244				12,40
AVIB FO 6-N7	83,50	4185	4128				326	197	298				14,30
AVIB FO 8-N7	111,33	5580	5504				418	197	390				18,80
AVIB FO 1-W4	4,98	64	50	1,8	171	93	160	132	95	21	12	20	2,50
AVIB FO 2-W4	9,95	128	100				279	132	251				5,10
AVIB FO 3-W4	14,93	192	150				397	132	369				7,50
AVIB FO 4-W4	19,90	256	200				279	251	251				9,80
AVIB FO 5-W4	24,88	320	250				327	299	299				12,70
AVIB FO 6-W4	29,85	384	300				397	251	369				14,40
AVIB FO 8-W4	39,80	512	400				516	251	488				19,00
AVIB FO 1-W5	7,28	111	88	1,9	171	105	160	132	132	21	12	20	3,30
AVIB FO 2-W5	14,57	222	176				279	132	251				6,20
AVIB FO 3-W5	21,85	333	264				397	132	369				9,10
AVIB FO 4-W5	29,13	444	352				279	251	251				12,0
AVIB FO 5-W5	36,42	555	440				327	299	299				15,40
AVIB FO 6-W5	43,70	666	528				397	251	369				17,70
AVIB FO 8-W5	58,26	888	704				516	251	488				23,40
AVIB FO 1-W6	11,30	165	144	1,9	171	102	160	132	132	21	12	20	3,60
AVIB FO 2-W6	22,60	330	288				279	132	251				6,80
AVIB FO 3-W6	33,91	495	432				397	132	369				10,10
AVIB FO 4-W6	45,21	660	576				279	251	251				13,20
AVIB FO 5-W6	56,51	825	720				327	299	299				17,00
AVIB FO 6-W6	67,81	990	864				397	251	369				19,60
AVIB FO 8-W6	90,42	1320	1152				516	251	488				25,90
AVIB FO 1-W7	13,84	269	232	2,2	171	120	160	132	132	21	12	20	4,60
AVIB FO 2-W7	27,68	538	464				279	132	251				8,80
AVIB FO 3-W7	41,52	806	696				397	132	369				13,00
AVIB FO 4-W7	55,36	1075	928				279	251	251				17,10
AVIB FO 5-W7	69,21	1344	1160				327	299	299				21,90
AVIB FO 6-W7	83,05	1613	1392				397	251	369				25,40
AVIB FO 8-W7	110,73	2150	1856				516	251	488				33,70

Zubehör: Höheneinstellung



Typ	Tragkraft max	Federrate		Eigenfrequenz bei max. Last	Höhe		Abmessungen								Gewicht		
		Vertikal	Horizontal		Ohne Last H _a	Unter Last H _b	L	B	l	b	s	t	g	N		K	E
AVIB FO 1-D1	0,17	10	15	3,8	36	19	61	32	47	12	10	7	M10	21	36	65	0,20
AVIB FO 2-D1	0,34	20	30				122	32	108								0,31
AVIB FO 3-D1	0,50	30	45				125	32	111								0,35
AVIB FO 4-D1	0,67	40	60				101	72	87								0,50
AVIB FO 1-D2	0,27	16	21	3,8	39	22	61	32	47	12	10	7	M10	21	36	65	0,20
AVIB FO 2-D2	0,54	32	42				122	32	108								0,32
AVIB FO 3-D2	0,81	47	63				125	32	111								0,36
AVIB FO 4-D2	1,08	63	84				101	72	87								0,51
AVIB FO 1-N1	0,50	15	16	2,7	70	37	92	65	72	18	15	10	M16	36	44	92	0,8
AVIB FO 2-N1	1,00	30	32				181	65	161								1,3
AVIB FO 3-N1	1,51	45	48				194	65	174								1,5
AVIB FO 4-N1	2,01	60	64				152	120	132								1,8
AVIB FO 1-N2	0,81	28	29	2,9	70	41	92	65	72	18	15	10	M16	36	44	92	0,8
AVIB FO 2-N2	1,63	56	58				181	65	161								1,3
AVIB FO 3-N2	2,44	84	87				194	65	174								1,5
AVIB FO 4-N2	3,25	112	116				152	120	132								1,9
AVIB FO 1-N3	1,39	63	64	3,3	70	48	92	65	72	18	15	10	M16	36	44	92	0,9
AVIB FO 2-N3	2,78	125	128				181	65	161								1,5
AVIB FO 3-N3	4,16	188	192				194	65	174								1,7
AVIB FO 4-N3	5,55	251	256				152	120	132								2,2
AVIB FO 1-N4	3,42	91	79	2,6	122	84	143	105	115	21	20	12	M27	58	48	124	3,6
AVIB FO 2-N4	6,84	181	158				293	105	265								6,3
AVIB FO 3-N4	10,27	272	237				326	105	298								7,4
AVIB FO 4-N4	13,69	362	316				245	202	217								9,6
AVIB FO 1-N5	6,23	192	174	2,7	122	90	143	105	115	21	20	12	M27	58	48	124	3,9
AVIB FO 2-N5	12,46	385	348				293	105	265								6,8
AVIB FO 3-N5	18,69	577	522				326	105	298								8,1
AVIB FO 4-N5	24,92	769	696				245	202	217								10,5
AVIB FO 1-N6	8,66	328	306	3,0	122	96	143	105	115	21	20	12	M27	58	48	124	4,2
AVIB FO 2-N6	17,31	656	612				293	105	265								7,5



Typ	Tragkraft max	Federrate		Eigenfrequenz bei max. Last	Höhe		Abmessungen										Gewicht
	[kN]	Vertikal	Horizontal		Ohne Last H _a	Unter Last H _b	L	B	I	b	s	t	g	N	K	E	
AVIB FO 3-N6	25,97	983	918				326	105	298				M30	61	44	124	9,1
AVIB FO 1-N7	13,92	698	688	3,5	122	102	143	105	115	21	20	12	M27	58	48	124	4,7
AVIB FO 2-N7	27,83	1395	1376				293	105	265				M30	61	44	124	8,4
AVIB FO 1-W4	4,98	64	50	1,8	180	102	160	132	95	21	20	12	M27	58	48	124	4,5
AVIB FO 2-W4	9,95	128	100				338	132	310								9,3
AVIB FO 3-W4	14,93	192	150				397	132	369								11,7
AVIB FO 4-W4	19,90	256	200				281	253	253								15,4
AVIB FO 1-W5	7,28	111	88	1,9	180	114	160	132	132	21	20	12	M27	58	48	124	5,6
AVIB FO 2-W5	14,57	222	176				338	132	310								10,4
AVIB FO 3-W5	21,85	333	264				397	132	369								13,3
AVIB FO 4-W5	29,13	444	352				281	253	253								17,6
AVIB FO 1-W6	11,30	165	144	1,9	180	112	160	132	132	21	20	12	M27	58	48	124	5,9
AVIB FO 2-W6	22,60	330	288				338	132	310				M30	61	44	124	11,1
AVIB FO 1-W7	13,84	269	232	2,2	180	129	160	132	132	21	20	12	M27	58	48	124	6,9
AVIB FO 2-W7	27,68	538	464				338	132	310				M30	61	44	124	13,0



Die Angaben dieser Druckschrift entsprechen dem Stand unseres Wissens und entsprechen dem derzeitigen Stand der technischen Entwicklung. Änderungen bleiben vorbehalten. Gewährleistung nur aufgrund von Einzelverträgen bei Ausführung durch G+H Schallschutz

G+H Schallschutz GmbH • Janderstraße 3 • 68199 Mannheim
Tel. +49 621 502-529 • vi@guh-group.com • www.guh-schallschutz.de • www.guh-group.com