

G+H Pyroment IK90®

Aufmaßblatt für geraden Kanal, 2-seitig

Blatt _____ von _____

Firma: _____ **Datum:** _____

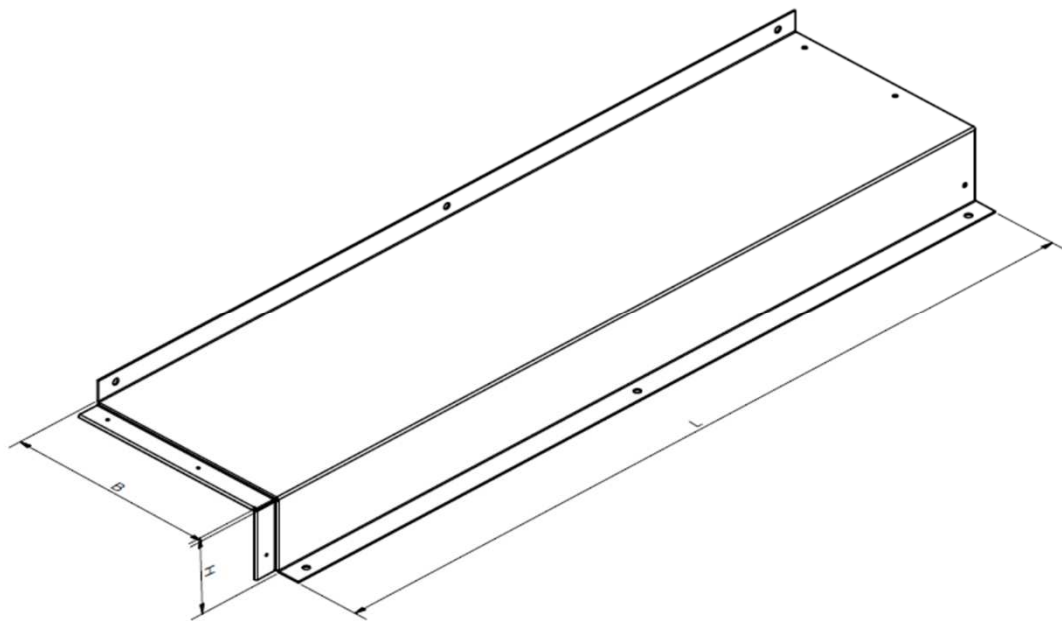
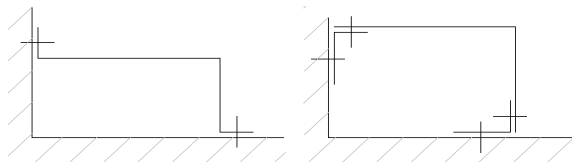
Straße/ Nr.: _____ **Liefertermin:** _____

PLZ/ Ort: _____ **Bauvorhaben:** _____

bitte zutreffendes ankreuzen:

Feuerwiderstandsklasse: I 30 I 60 I 90 I 120

Oberflächenfarbe: verzinkt weiß RAL 9010 nach RAL _____ V2A

Ausführungsvariante: Standard mit Montagewinkel


B = _____ mm

H = _____ mm

L = _____ mm

Stück= _____

Bemerkungen: _____

G+H Pyroment IK90®

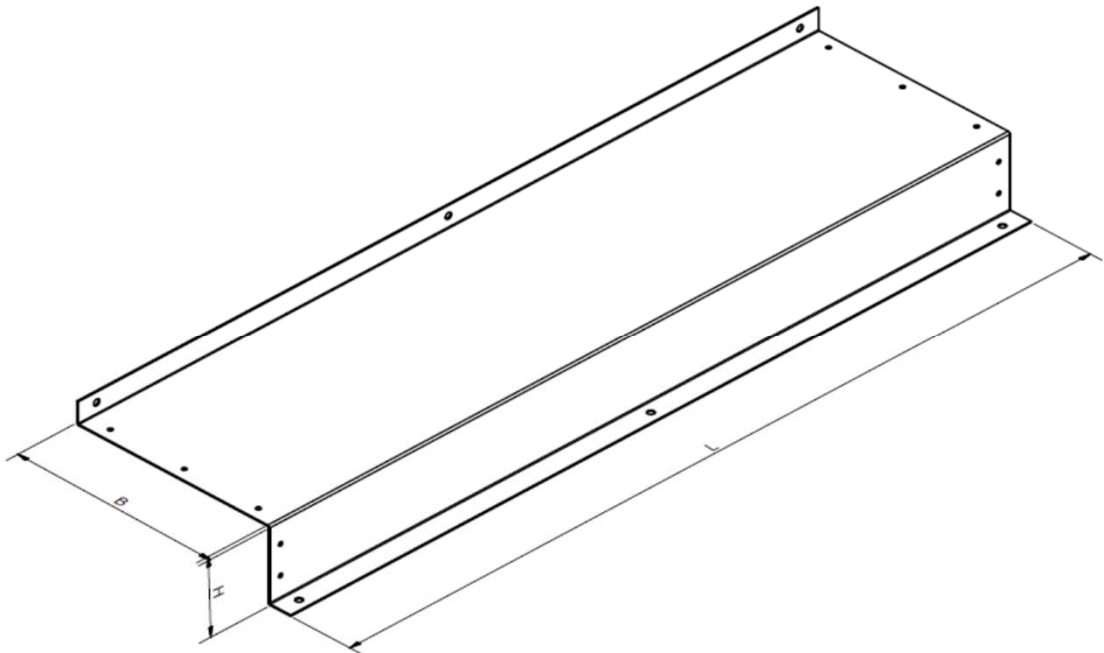
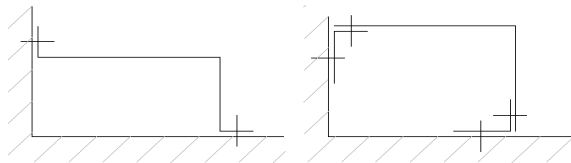
Aufmaßblatt für Passtück, 2-seitig

Blatt _____ von _____

Firma:	_____	Datum:	_____
Straße/ Nr.:	_____	Liefertermin:	_____
PLZ/ Ort:	_____	Bauvorhaben:	_____

bitte zutreffendes ankreuzen:

Feuerwiderstandsklasse:	<input type="checkbox"/> I 30	<input type="checkbox"/> I 60	<input type="checkbox"/> I 90	<input type="checkbox"/> I 120
Oberflächenfarbe:	<input type="checkbox"/> verzinkt	<input type="checkbox"/> weiß RAL 9010	<input type="checkbox"/> nach RAL _____	<input type="checkbox"/> V2A
Ausführungsvariante:	<input type="checkbox"/> Standard	<input type="checkbox"/> mit Montagewinkel		



B = _____ mm

H = _____ mm

L = _____ mm

Stück= _____

 Bemerkungen: _____

G+H Pyroment IK90®

Aufmaßblatt für Außenecke, 2-seitig

Blatt _____ von _____

Firma: _____

Datum: _____

Straße/ Nr.: _____

Liefertermin: _____

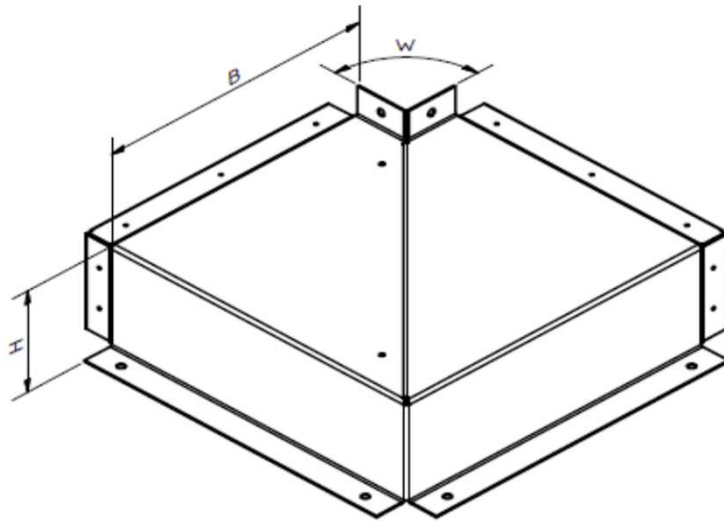
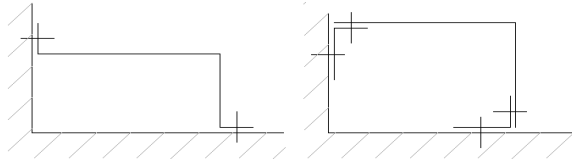
PLZ/ Ort: _____

Bauvorhaben: _____

bitte zutreffendes ankreuzen:

Feuerwiderstandsklasse: I 30 I 60 I 90 I 120

Oberflächenfarbe: verzinkt weiß RAL 9010 nach RAL _____ V2A

Ausführungsvariante: Standard mit Montagewinkel


B = _____ mm

H = _____ mm

W = _____ °

Stück = _____

Bemerkungen: _____

G+H Pyroment IK90®

Aufmaßblatt für Innenecke, 2-seitig

Blatt _____ von _____

Firma: _____

Datum: _____

Straße/ Nr.: _____

Liefertermin: _____

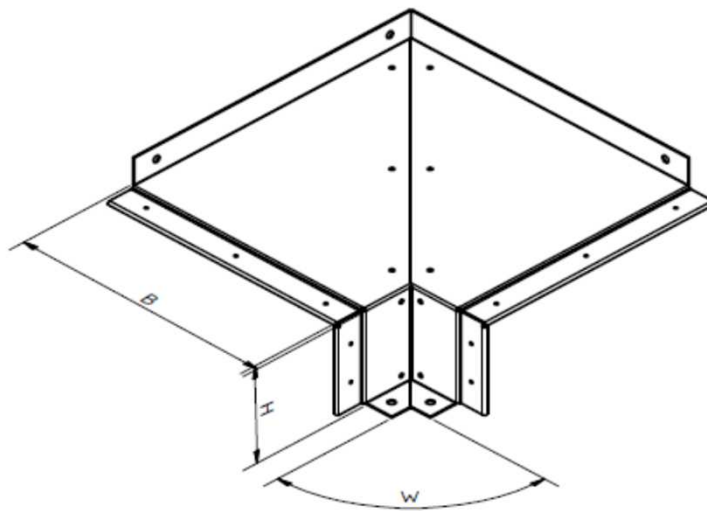
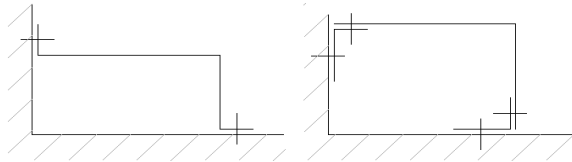
PLZ/ Ort: _____

Bauvorhaben: _____

bitte zutreffendes ankreuzen:

Feuerwiderstandsklasse: I 30 I 60 I 90 I 120

Oberflächenfarbe: verzinkt weiß RAL 9010 nach RAL _____ V2A

Ausführungsvariante: Standard mit Montagewinkel


B = _____ mm

H = _____ mm

W = _____ °

Stück= _____

Bemerkungen: _____

G+H Pyroment IK90®

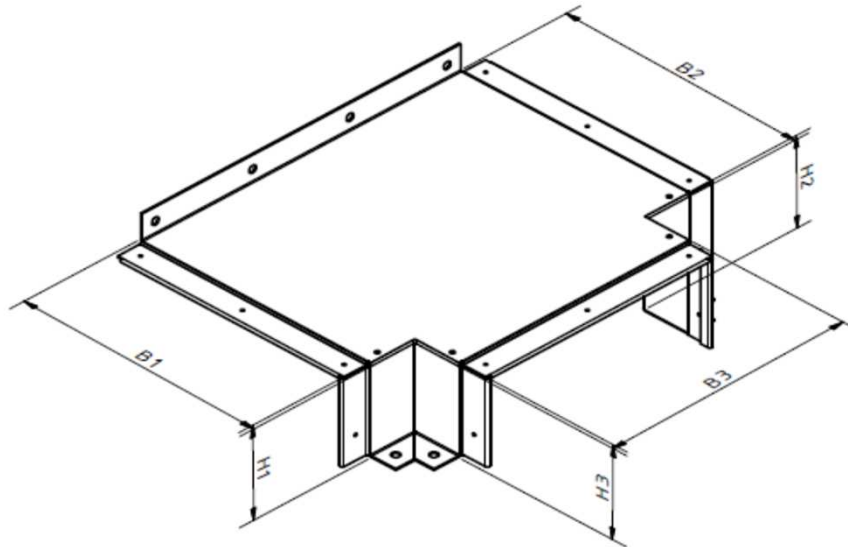
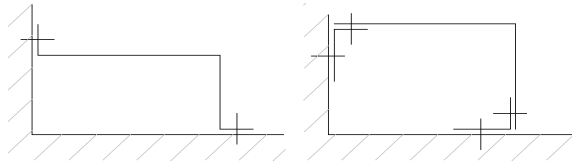
Aufmaßblatt für T-Stück, 2-seitig auf 3-seitig

Blatt _____ von _____

Firma:	_____	Datum:	_____
Straße/ Nr.:	_____	Liefertermin:	_____
PLZ/ Ort:	_____	Bauvorhaben:	_____

bitte zutreffendes ankreuzen:

Feuerwiderstandsklasse:	<input type="checkbox"/> I 30	<input type="checkbox"/> I 60	<input type="checkbox"/> I 90	<input type="checkbox"/> I 120
Oberflächenfarbe:	<input type="checkbox"/> verzinkt	<input type="checkbox"/> weiß RAL 9010	<input type="checkbox"/> nach RAL _____	<input type="checkbox"/> V2A
Ausführungsvariante:	<input type="checkbox"/> Standard	<input type="checkbox"/> mit Montagewinkel		



B1 = _____ mm	B2 = _____ mm	B3 = _____ mm
H1 = _____ mm	H2 = _____ mm	H3 = _____ mm

Stück= _____

 Bemerkungen: _____

G+H Pyroment IK90®

Aufmaßblatt für Reduzierung, 2-seitig

Blatt _____ von _____

Firma: _____

Datum: _____

Straße/ Nr.: _____

Liefertermin: _____

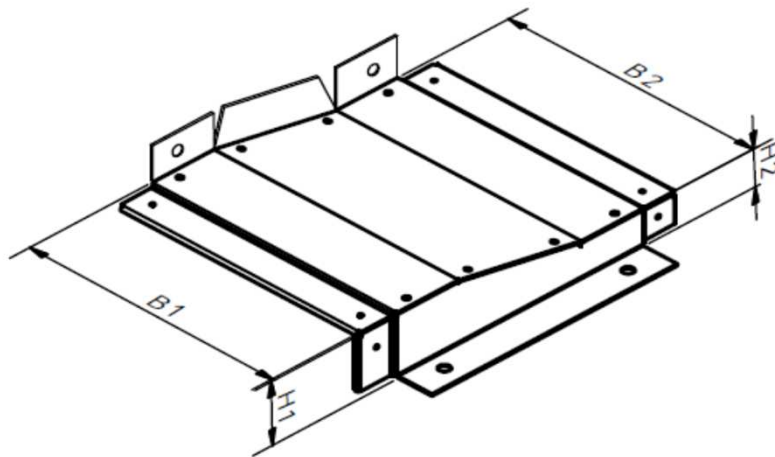
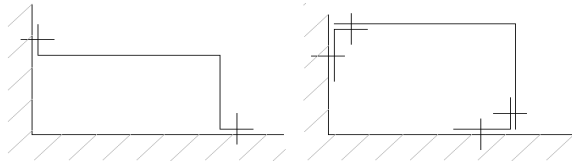
PLZ/ Ort: _____

Bauvorhaben: _____

bitte zutreffendes ankreuzen:

Feuerwiderstandsklasse: I 30 I 60 I 90 I 120

Oberflächenfarbe: verzinkt weiß RAL 9010 nach RAL _____ V2A

Ausführungsvariante: Standard mit Montagewinkel


B1 = _____ mm B2 = _____ mm

H1 = _____ mm H2 = _____ mm

Stück= _____

Bemerkungen: _____

Aufmaßblatt für Abschlusskappe, 2-seitig

Blatt _____ von _____

Firma: _____

Datum: _____

Straße/ Nr.: _____

Liefertermin: _____

PLZ/ Ort: _____

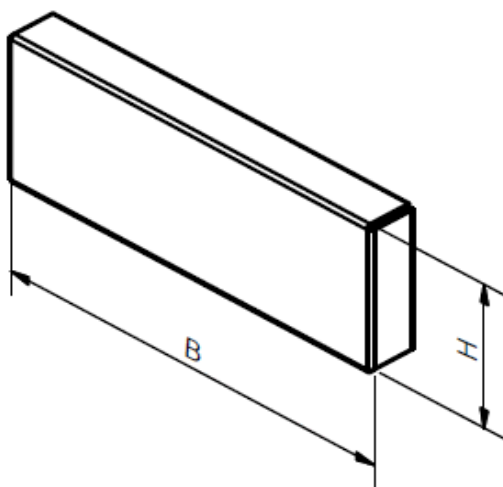
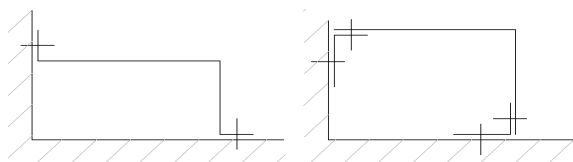
Bauvorhaben: _____

bitte zutreffendes ankreuzen:

Feuerwiderstandsklasse: I 30 I 60 I 90 I 120

Oberflächenfarbe: verzinkt weiß RAL 9010 nach RAL _____ V2A

Ausführungsvariante: Standard mit Montagewinkel



B = _____ mm

H = _____ mm

Stück= _____

Bemerkungen: _____

G+H Pyroment IK90®

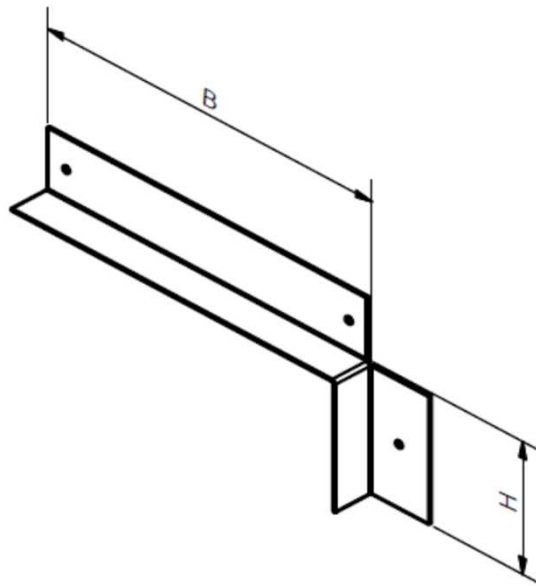
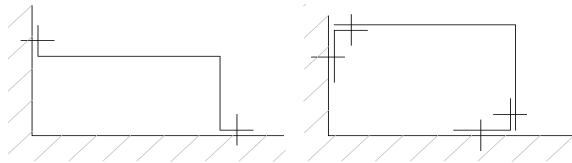
Aufmaßblatt für Wandanschluss, 2-seitig

Blatt _____ von _____

Firma:	_____	Datum:	_____
Straße/ Nr.:	_____	Liefertermin:	_____
PLZ/ Ort:	_____	Bauvorhaben:	_____

bitte zutreffendes ankreuzen:

Feuerwiderstandsklasse:	<input type="checkbox"/> I 30	<input type="checkbox"/> I 60	<input type="checkbox"/> I 90	<input type="checkbox"/> I 120
Oberflächenfarbe:	<input type="checkbox"/> verzinkt	<input type="checkbox"/> weiß RAL 9010	<input type="checkbox"/> nach RAL _____	<input type="checkbox"/> V2A
Ausführungsvariante:	<input type="checkbox"/> Standard	<input type="checkbox"/> mit Montagewinkel		



B = _____ mm

H = _____ mm

Stück= _____

 Bemerkungen: _____
