

Aufmaßblatt für Gerader Kanal, 3-seitig

Stand 01.01.2020

Blatt \_\_\_\_ von \_\_\_\_

**Firma:** \_\_\_\_\_ **Datum:** \_\_\_\_\_

**Straße/ Nr.:** \_\_\_\_\_ **Liefertermin:** \_\_\_\_\_

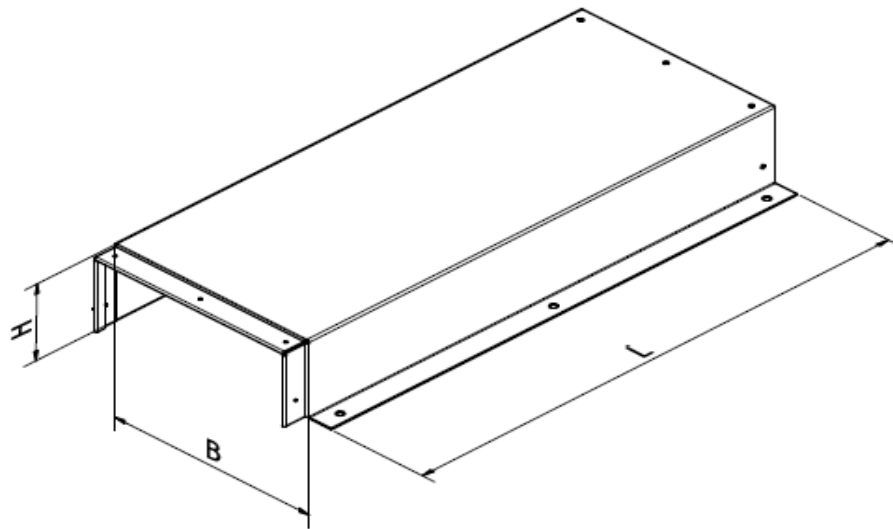
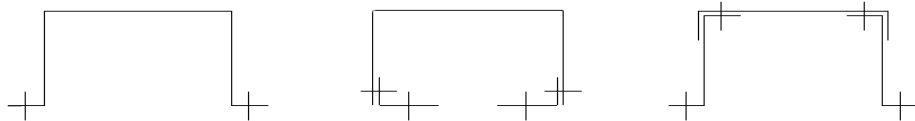
**PLZ/ Ort:** \_\_\_\_\_ **Bauvorhaben:** \_\_\_\_\_

bitte zutreffendes ankreuzen:

**Feuerwiderstandsklasse:**  I 30  I 60  I 90  I 120

**Oberflächenfarbe:**  verzinkt  weiß RAL 9010  nach RAL \_\_\_\_  V2A

**Ausführungsvariante:**  Standard  Mit Montagewinkel  3-teilig



B = \_\_\_\_\_

H = \_\_\_\_\_

L = \_\_\_\_\_

Stück= \_\_\_\_\_

**Bemerkungen:** \_\_\_\_\_

\_\_\_\_\_

Aufmaßblatt für Passstück, 3-seitig

Stand 01.01.2020

Blatt \_\_\_\_ von \_\_\_\_

**Firma:** \_\_\_\_\_ **Datum:** \_\_\_\_\_

**Straße/ Nr.:** \_\_\_\_\_ **Liefertermin:** \_\_\_\_\_

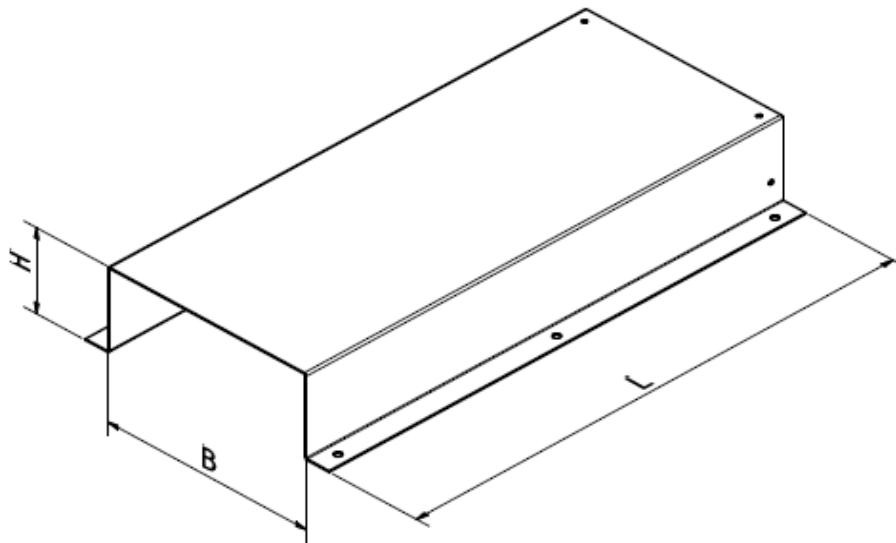
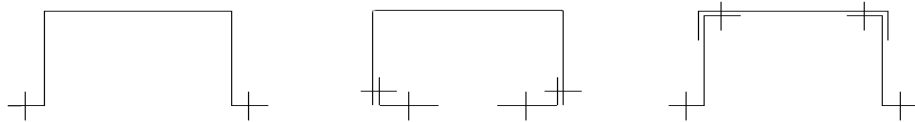
**PLZ/ Ort:** \_\_\_\_\_ **Bauvorhaben:** \_\_\_\_\_

bitte zutreffendes ankreuzen:

**Feuerwiderstandsklasse:**  I 30       I 60       I 90       I 120

**Oberflächenfarbe:**  verzinkt       weiß RAL 9010       nach RAL \_\_\_\_       V2A

**Ausführungsvariante:**  Standard       Mit Montagewinkel       3-teilig



B = \_\_\_\_\_

H = \_\_\_\_\_

L = \_\_\_\_\_

Stück= \_\_\_\_\_

**Bemerkungen:** \_\_\_\_\_  
\_\_\_\_\_

Aufmaßblatt für Flachwinkel, 3-seitig

Stand 01.01.2020

Blatt \_\_\_\_ von \_\_\_\_

Firma: \_\_\_\_\_

Datum: \_\_\_\_\_

Straße/ Nr.: \_\_\_\_\_

Liefertermin: \_\_\_\_\_

PLZ/ Ort: \_\_\_\_\_

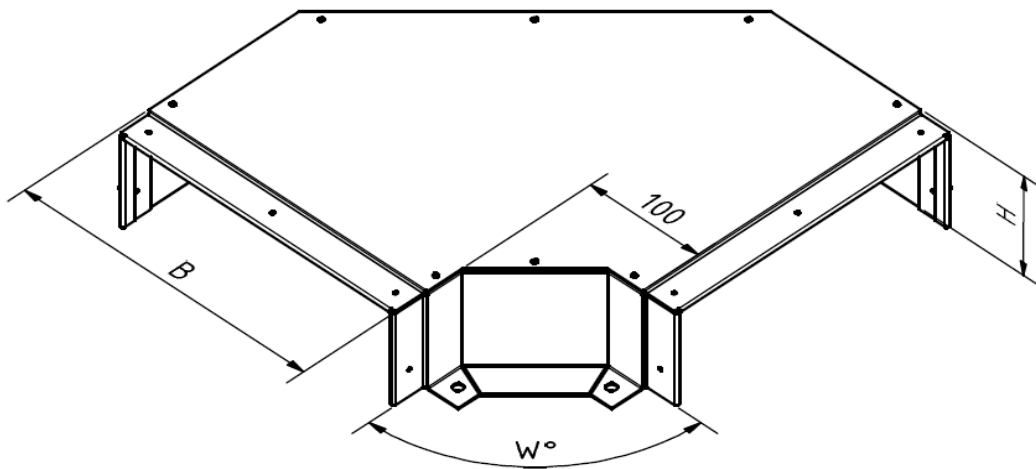
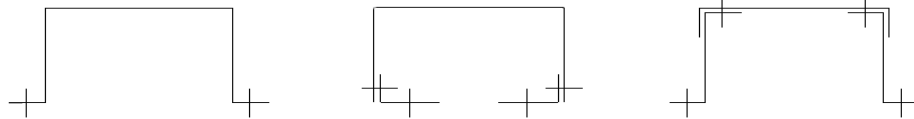
Bauvorhaben: \_\_\_\_\_

bitte zutreffendes ankreuzen:

Feuerwiderstandsklasse:  I 30       I 60       I 90       I 120

Oberflächenfarbe:  verzinkt       weiß RAL 9010       nach RAL \_\_\_\_       V2A

Ausführungsvariante:  Standard       Mit Montagewinkel       3-teilig



B = \_\_\_\_\_

H = \_\_\_\_\_

W° = \_\_\_\_\_

Stück= \_\_\_\_\_

Bemerkungen: \_\_\_\_\_  
\_\_\_\_\_

Aufmaßblatt für Flachwinkel, 3-seitig

Stand 01.01.2020

Blatt \_\_\_\_ von \_\_\_\_

**Firma:** \_\_\_\_\_ **Datum:** \_\_\_\_\_

**Straße/ Nr.:** \_\_\_\_\_ **Liefertermin:** \_\_\_\_\_

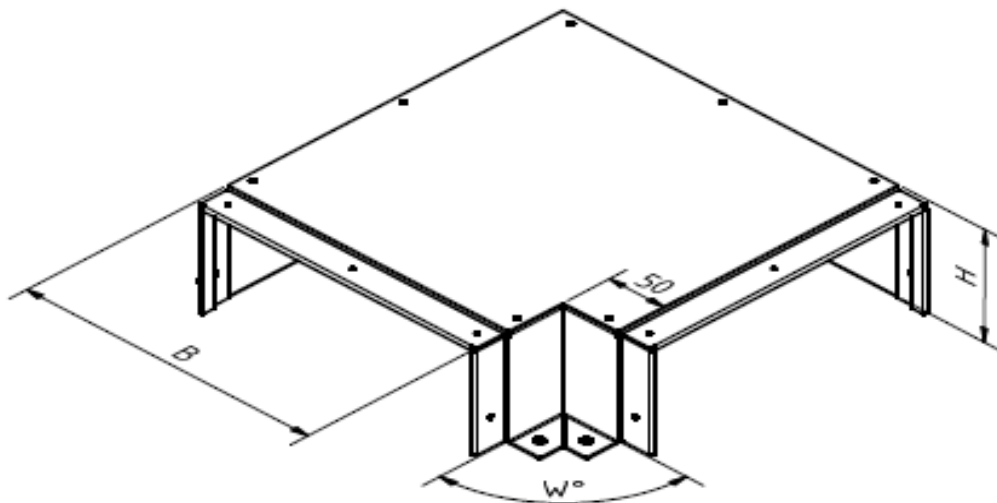
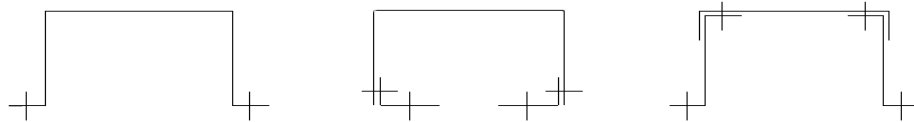
**PLZ/ Ort:** \_\_\_\_\_ **Bauvorhaben:** \_\_\_\_\_

bitte zutreffendes ankreuzen:

**Feuerwiderstandsklasse:**  I 30  I 60  I 90  I 120

**Oberflächenfarbe:**  verzinkt  weiß RAL 9010  nach RAL \_\_\_\_  V2A

**Ausführungsvariante:**  Standard  Mit Montagewinkel  3-teilig



B = \_\_\_\_\_

H = \_\_\_\_\_

W° = \_\_\_\_\_

Stück= \_\_\_\_\_

**Bemerkungen:** \_\_\_\_\_

\_\_\_\_\_

Aufmaßblatt für Außenecke, 3-seitig

Stand 01.01.2020

Blatt \_\_\_\_ von \_\_\_\_

**Firma:** \_\_\_\_\_ **Datum:** \_\_\_\_\_

**Straße/ Nr.:** \_\_\_\_\_ **Liefertermin:** \_\_\_\_\_

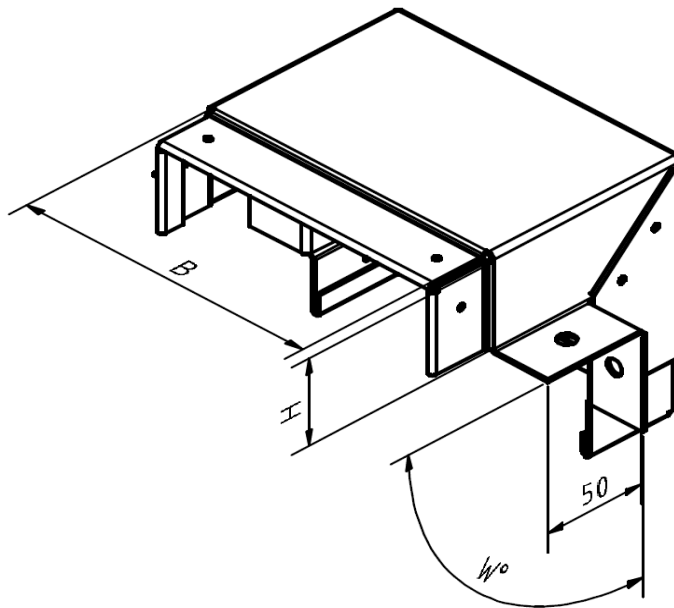
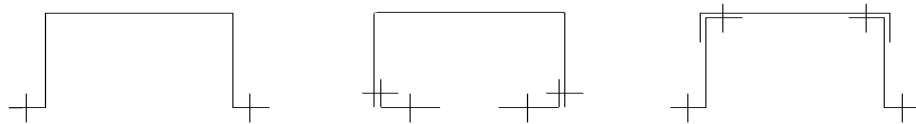
**PLZ/ Ort:** \_\_\_\_\_ **Bauvorhaben:** \_\_\_\_\_

bitte zutreffendes ankreuzen:

**Feuerwiderstandsklasse:**  I 30       I 60       I 90       I 120

**Oberflächenfarbe:**  verzinkt       weiß RAL 9010       nach RAL \_\_\_\_       V2A

**Ausführungsvariante:**  Standard       Mit Montagewinkel       3-teilig



B = \_\_\_\_\_

H = \_\_\_\_\_

W° = \_\_\_\_\_

Stück= \_\_\_\_\_

**Bemerkungen:** \_\_\_\_\_  
\_\_\_\_\_

Aufmaßblatt für Innenecke, 3-seitig

Stand 01.01.2020

Blatt \_\_\_\_ von \_\_\_\_

Firma: \_\_\_\_\_

Datum: \_\_\_\_\_

Straße/ Nr.: \_\_\_\_\_

Liefertermin: \_\_\_\_\_

PLZ/ Ort: \_\_\_\_\_

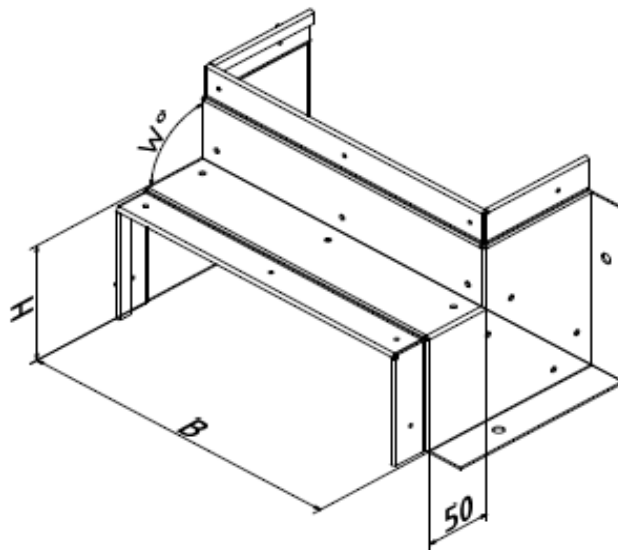
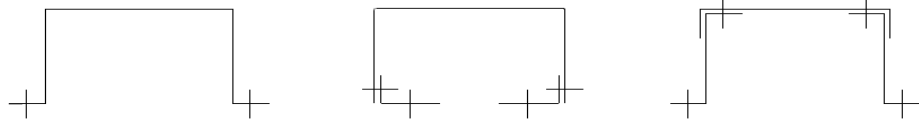
Bauvorhaben: \_\_\_\_\_

bitte zutreffendes ankreuzen:

Feuerwiderstandsklasse:  I 30       I 60       I 90       I 120

Oberflächenfarbe:  verzinkt       weiß RAL 9010       nach RAL \_\_\_\_       V2A

Ausführungsvariante:  Standard       Mit Montagewinkel       3-teilig



B = \_\_\_\_\_

H = \_\_\_\_\_

W° = \_\_\_\_\_

Stück= \_\_\_\_\_

Bemerkungen: \_\_\_\_\_  
\_\_\_\_\_

Aufmaßblatt für T-Stück, 3-seitig

Stand 01.01.2020

Blatt \_\_\_\_ von \_\_\_\_

**Firma:** \_\_\_\_\_

**Datum:** \_\_\_\_\_

**Straße/ Nr.:** \_\_\_\_\_

**Liefertermin:** \_\_\_\_\_

**PLZ/ Ort:** \_\_\_\_\_

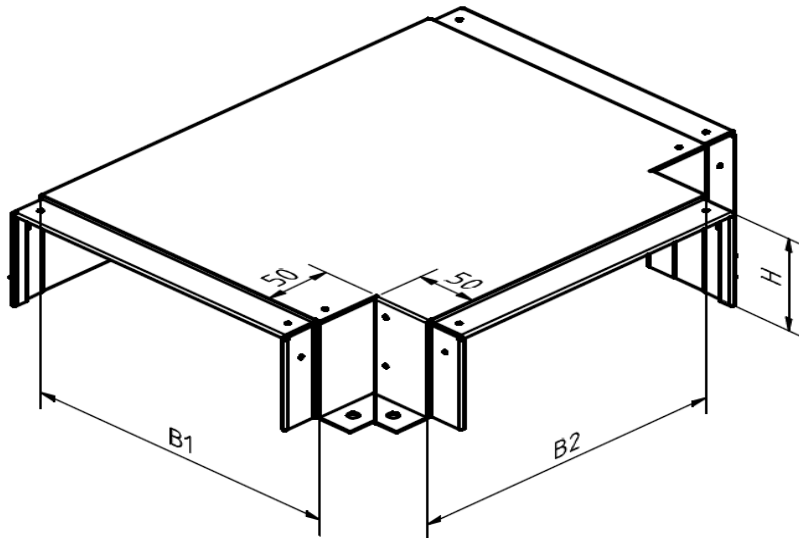
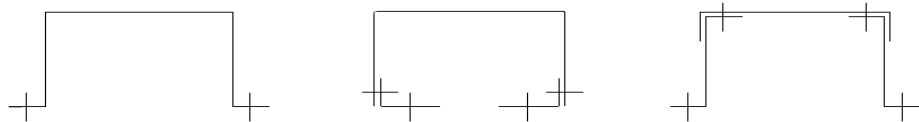
**Bauvorhaben:** \_\_\_\_\_

bitte zutreffendes ankreuzen:

**Feuerwiderstandsklasse:**  I 30       I 60       I 90       I 120

**Oberflächenfarbe:**  verzinkt       weiß RAL 9010       nach RAL \_\_\_\_       V2A

**Ausführungsvariante:**  Standard       Mit Montagewinkel       3-teilig



B1 = \_\_\_\_\_

B2 = \_\_\_\_\_

H = \_\_\_\_\_

Stück= \_\_\_\_\_

**Bemerkungen:** \_\_\_\_\_  
\_\_\_\_\_

Aufmaßblatt für Kreuzung, 3-seitig

Stand 01.01.2020

Blatt \_\_\_\_ von \_\_\_\_

**Firma:** \_\_\_\_\_

**Datum:** \_\_\_\_\_

**Straße/ Nr.:** \_\_\_\_\_

**Liefertermin:** \_\_\_\_\_

**PLZ/ Ort:** \_\_\_\_\_

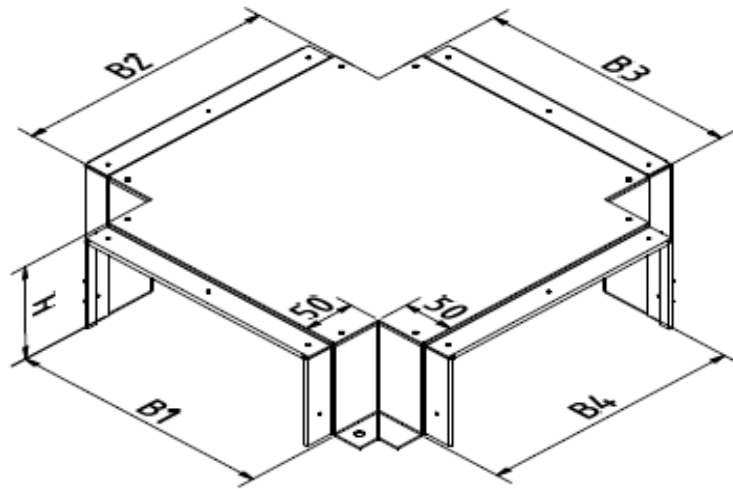
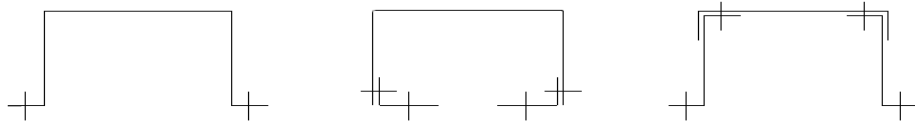
**Bauvorhaben:** \_\_\_\_\_

bitte zutreffendes ankreuzen:

**Feuerwiderstandsklasse:**  I 30       I 60       I 90       I 120

**Oberflächenfarbe:**  verzinkt       weiß RAL 9010       nach RAL \_\_\_\_       V2A

**Ausführungsvariante:**  Standard       Mit Montagewinkel       3-teilig



B1 = \_\_\_\_\_

B4 = \_\_\_\_\_

B2 = \_\_\_\_\_

H = \_\_\_\_\_

B3 = \_\_\_\_\_

Stück= \_\_\_\_\_

**Bemerkungen:** \_\_\_\_\_  
\_\_\_\_\_



Aufmaßblatt für Reduzierung, 3-seitig

Stand 01.01.2020

Blatt \_\_\_\_ von \_\_\_\_

Firma: \_\_\_\_\_

Datum: \_\_\_\_\_

Straße/ Nr.: \_\_\_\_\_

Liefertermin: \_\_\_\_\_

PLZ/ Ort: \_\_\_\_\_

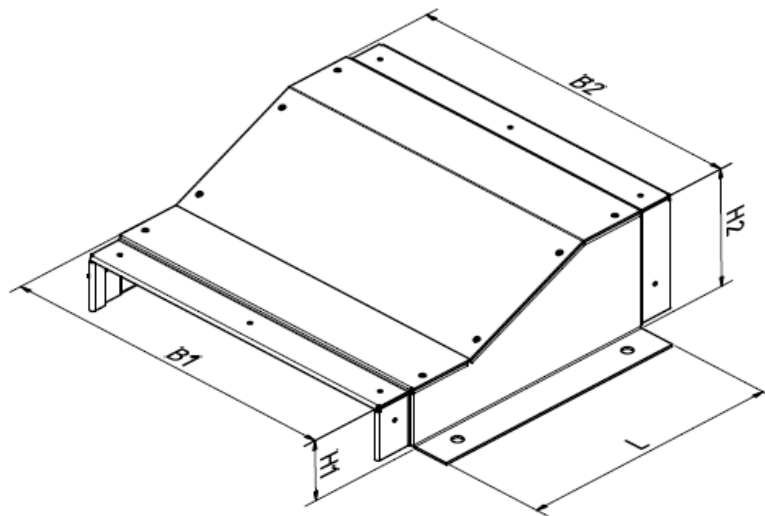
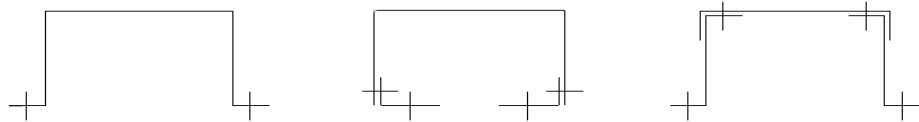
Bauvorhaben: \_\_\_\_\_

bitte zutreffendes ankreuzen:

Feuerwiderstandsklasse:  I 30       I 60       I 90       I 120

Oberflächenfarbe:  verzinkt       weiß RAL 9010       nach RAL \_\_\_\_       V2A

Ausführungsvariante:  Standard       Mit Montagewinkel       3-teilig



B1 = \_\_\_\_\_

B2 = \_\_\_\_\_

H1 = \_\_\_\_\_

H2 = \_\_\_\_\_

L = \_\_\_\_\_

Stück = \_\_\_\_\_

Bemerkungen: \_\_\_\_\_

\_\_\_\_\_

Aufmaßblatt für Abflachung, 3-seitig

Stand 01.01.2020

Blatt \_\_\_\_ von \_\_\_\_

**Firma:** \_\_\_\_\_

**Datum:** \_\_\_\_\_

**Straße/ Nr.:** \_\_\_\_\_

**Liefertermin:** \_\_\_\_\_

**PLZ/ Ort:** \_\_\_\_\_

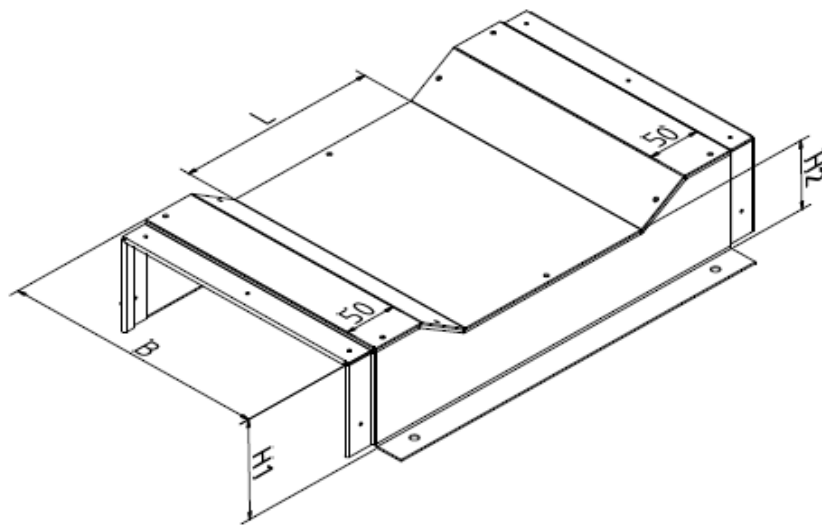
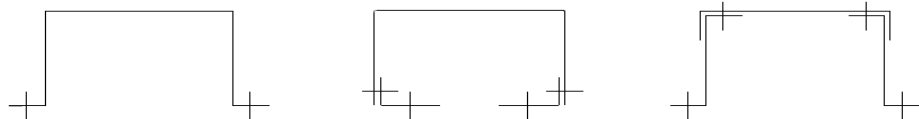
**Bauvorhaben:** \_\_\_\_\_

bitte zutreffendes ankreuzen:

**Feuerwiderstandsklasse:**  I 30       I 60       I 90       I 120

**Oberflächenfarbe:**  verzinkt       weiß RAL 9010       nach RAL \_\_\_\_       V2A

**Ausführungsvariante:**  Standard       Mit Montagewinkel       3-teilig



B = \_\_\_\_\_

H1 = \_\_\_\_\_

H2 = \_\_\_\_\_

L = \_\_\_\_\_

Stück= \_\_\_\_\_

**Bemerkungen:** \_\_\_\_\_

\_\_\_\_\_

Aufmaßblatt für S-Stück, 3-seitig

Stand 01.01.2020

Blatt \_\_\_\_ von \_\_\_\_

Firma: \_\_\_\_\_

Datum: \_\_\_\_\_

Straße/ Nr.: \_\_\_\_\_

Liefertermin: \_\_\_\_\_

PLZ/ Ort: \_\_\_\_\_

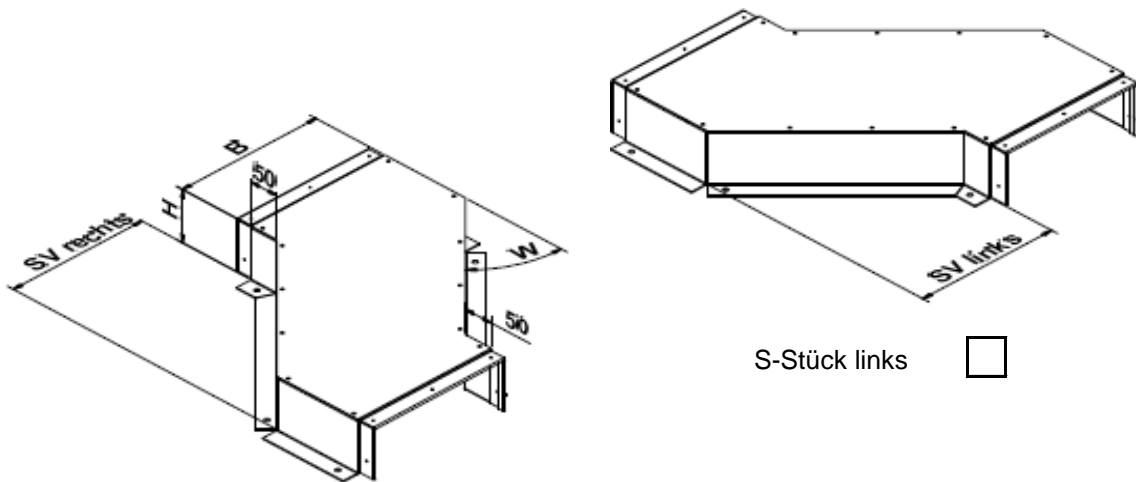
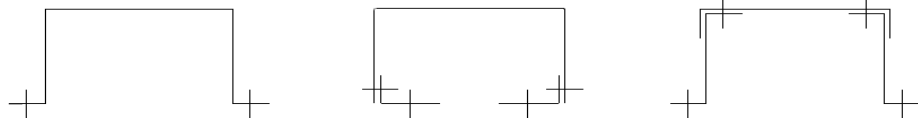
Bauvorhaben: \_\_\_\_\_

bitte zutreffendes ankreuzen:

Feuerwiderstandsklasse:  I 30     I 60     I 90     I 120

Oberflächenfarbe:  verzinkt     weiß RAL 9010     nach RAL \_\_\_\_     V2A

Ausführungsvariante:  Standard     Mit Montagewinkel     3-teilig



S-Stück rechts

S-Stück links

B = \_\_\_\_\_ SV = \_\_\_\_\_

H = \_\_\_\_\_ W = \_\_\_\_\_ Stück= \_\_\_\_\_

Bemerkungen: \_\_\_\_\_  
\_\_\_\_\_

Aufmaßblatt für Etage, 3-seitig

Stand 01.01.2020

Blatt \_\_\_\_ von \_\_\_\_

**Firma:** \_\_\_\_\_

**Datum:** \_\_\_\_\_

**Straße/ Nr.:** \_\_\_\_\_

**Liefertermin:** \_\_\_\_\_

**PLZ/ Ort:** \_\_\_\_\_

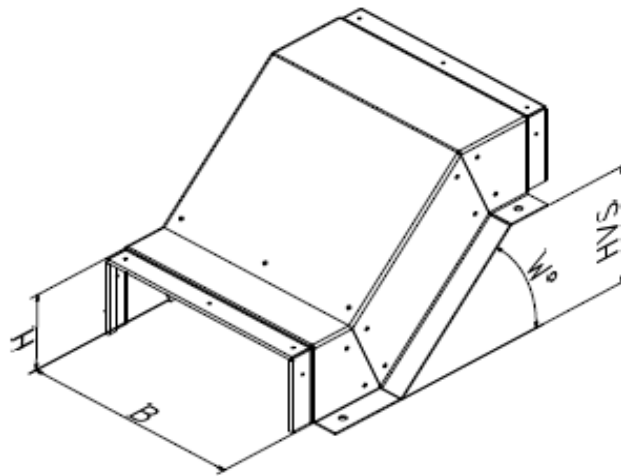
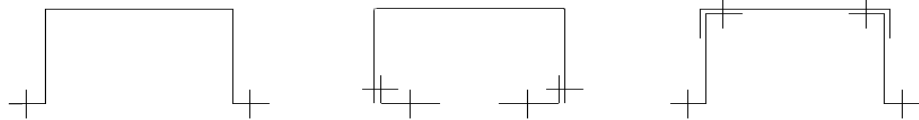
**Bauvorhaben:** \_\_\_\_\_

bitte zutreffendes ankreuzen:

**Feuerwiderstandsklasse:**  I 30       I 60       I 90       I 120

**Oberflächenfarbe:**  verzinkt       weiß RAL 9010       nach RAL \_\_\_\_       V2A

**Ausführungsvariante:**  Standard       Mit Montagewinkel       3-teilig



B = \_\_\_\_\_

H = \_\_\_\_\_

W° = \_\_\_\_\_

HVS = \_\_\_\_\_

Stück= \_\_\_\_\_

**Bemerkungen:** \_\_\_\_\_

\_\_\_\_\_

Aufmaßblatt für Abschlusskappe, 3-seitig

Stand 01.01.2020

Blatt \_\_\_\_ von \_\_\_\_

**Firma:** \_\_\_\_\_ **Datum:** \_\_\_\_\_

**Straße/ Nr.:** \_\_\_\_\_ **Liefertermin:** \_\_\_\_\_

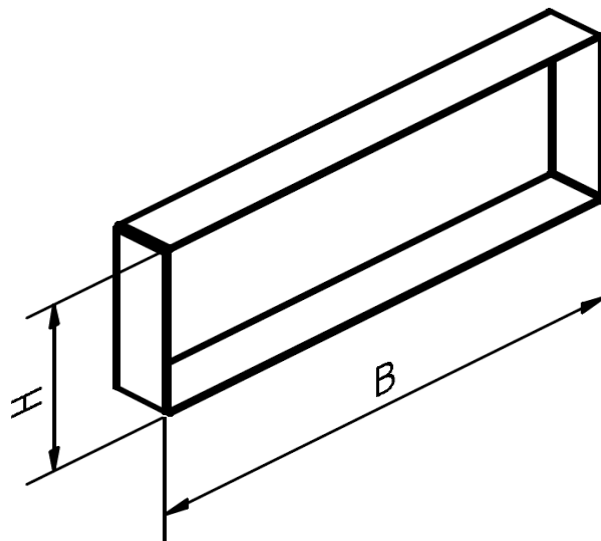
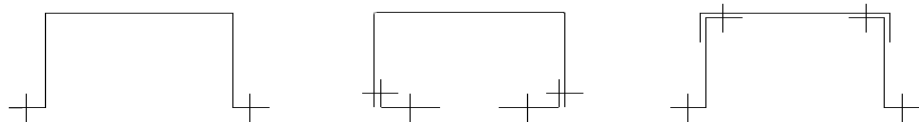
**PLZ/ Ort:** \_\_\_\_\_ **Bauvorhaben:** \_\_\_\_\_

bitte zutreffendes ankreuzen:

**Feuerwiderstandsklasse:**  I 30       I 60       I 90       I 120

**Oberflächenfarbe:**  verzinkt       weiß RAL 9010       nach RAL \_\_\_\_       V2A

**Ausführungsvariante:**  Standard       Mit Montagewinkel       3-teilig



B = \_\_\_\_\_

H = \_\_\_\_\_

Stück= \_\_\_\_\_

**Bemerkungen:** \_\_\_\_\_  
\_\_\_\_\_

Aufmaßblatt für Wandanschlusskragen, 3-seitig

Stand 01.01.2020

Blatt \_\_\_\_ von \_\_\_\_

**Firma:** \_\_\_\_\_ **Datum:** \_\_\_\_\_

**Straße/ Nr.:** \_\_\_\_\_ **Liefertermin:** \_\_\_\_\_

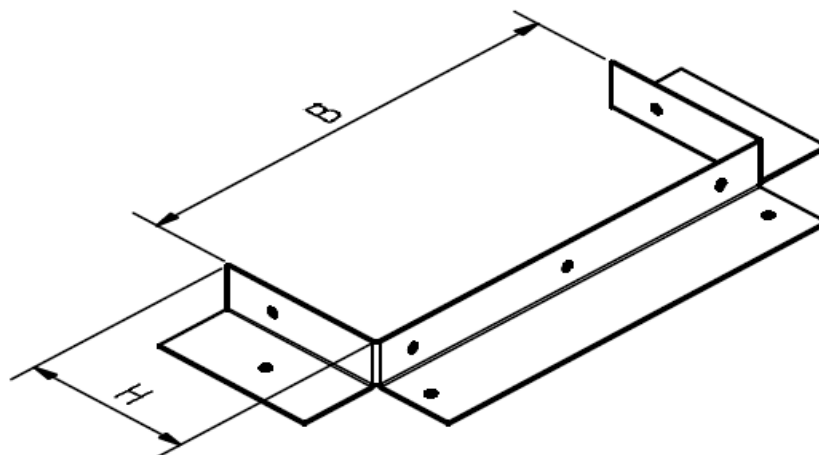
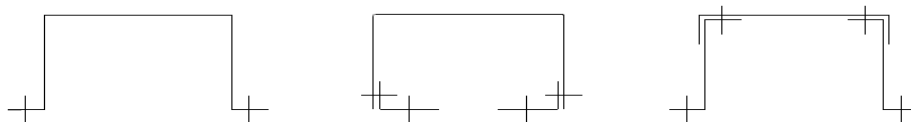
**PLZ/ Ort:** \_\_\_\_\_ **Bauvorhaben:** \_\_\_\_\_

bitte zutreffendes ankreuzen:

**Feuerwiderstandsklasse:**  I 30  I 60  I 90  I 120

**Oberflächenfarbe:**  verzinkt  weiß RAL 9010  nach RAL \_\_\_\_  V2A

**Ausführungsvariante:**  Standard  Mit Montagewinkel  3-teilig



B = \_\_\_\_\_

H = \_\_\_\_\_

Stück= \_\_\_\_\_

**Bemerkungen:** \_\_\_\_\_  
\_\_\_\_\_