

Brandschutz für Rohrleitungen
PYROSTAT®-UNI



PYROSTAT®-UNI: Das Brandschutz-Multitalent

PYROSTAT®-UNI ist die ideale Lösung für den Brandschutz Ihrer Rohrleitungen: Im Falle eines Brandes expandiert die Bandage und bildet eine zuverlässige Barriere gegen Feuer und Rauch. Mit dieser bewährten Brandschutzbandage können brennbare und nicht brennbare Rohrleitungen mit und ohne Dämmung in Massivwänden, -decken und leichten Trennwänden abgeschottet werden.

Feuerwiderstandsklasse R 90 und R 120 nach DIN 4102 Teil 11

Feuerwiderstandsklassen EI 30 bis EI 120 C/U nach EN 1366-3

Anwendungen:

Bauteil	Bauteilstärke	Rohrwerkstoff	Durchmesser	Dämmung	Feuerwiderstandsklasse
Leichte Trennwand	≥100	Kupfer Guss Stahl Edelstahl	≤ DN 400	Mineralwolle Synthesekautschuk Polyethylen Polyurethan Schaumglas	EI45-C/U bis EI120-C/U R90 bis R120
Massivwand	≥100	Kupfer Guss Stahl Edelstahl	≤ DN 400	Mineralwolle Synthesekautschuk Polyethylen Polyurethan Schaumglas	EI15-C/U bis EI120-C/U
	≥200		≤ DN 800		R90 bis R120
Massivdecke	≥150	Kupfer Guss Stahl Edelstahl	≤ DN 300	Mineralwolle Synthesekautschuk Polyethylen Polyurethan Schaumglas	EI45-C/U bis EI120-C/U
	≥200		≤ DN 350		Mineralwolle Synthesekautschuk Polyethylen
Leichte Trennwand Massivwand	≥100	Solarleitungen	≤ 41 mm	Mineralwolle Synthesekautschuk Polyethylen	EI120-C/U R90 bis R120
Leichte Trennwand Massivwand	≥100	Kunststoff	≤ 110 mm	Synthesekautschuk	R90 bis R120
Massivdecke	≥150				
Leichte Trennwand Massivwand	≥100	Kupfer Guss Stahl Edelstahl	≤ 54 mm	Mineralwolle Synthesekautschuk	EI120-C/U R90 bis R120
			Massivdecke		

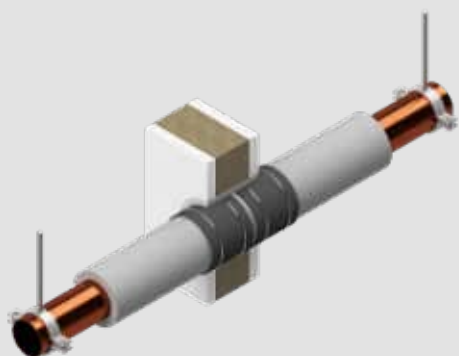
NEU

1-lagige
Bandage

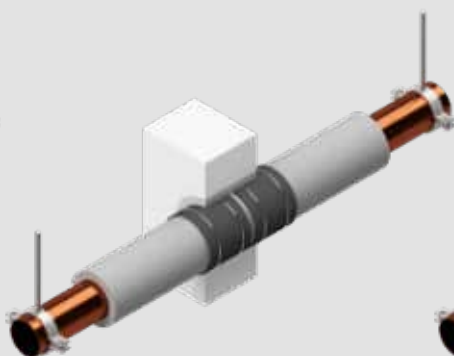
PYROSTAT®-UNI: Alle Vorteile auf einen Blick

- Flexibel und platzsparend einsetzbar
- Nur etwa 1 mm dick
- Nachträglicher Einbau problemlos möglich
- Isolierung kann in Wand / Decke unterbrochen werden
- Einfache Befestigung
- Einsatzbereit auch bei schwierigen Geometrien
- Verwendbar mit zahlreichen Sonderisolierungen wie z. B. Solarleitungen, Klimaspittleitungen usw.
- Lieferform: Breite 125mm / Länge 10 m

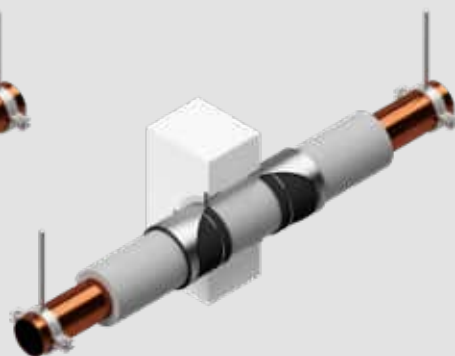
Einbaubeispiele:



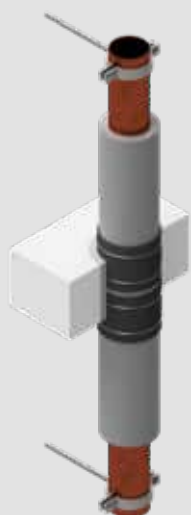
Leichte Trennwand



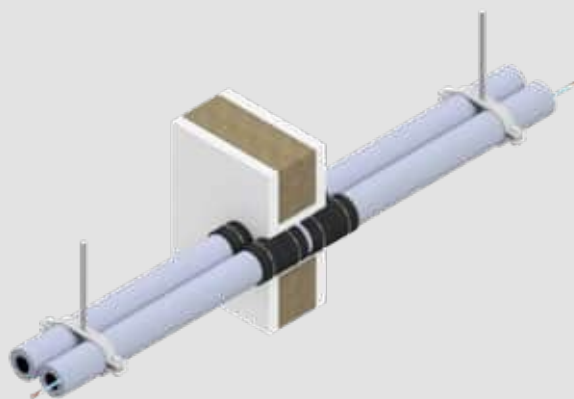
Massivwand



Vorwandlösung mit Blechzylinder



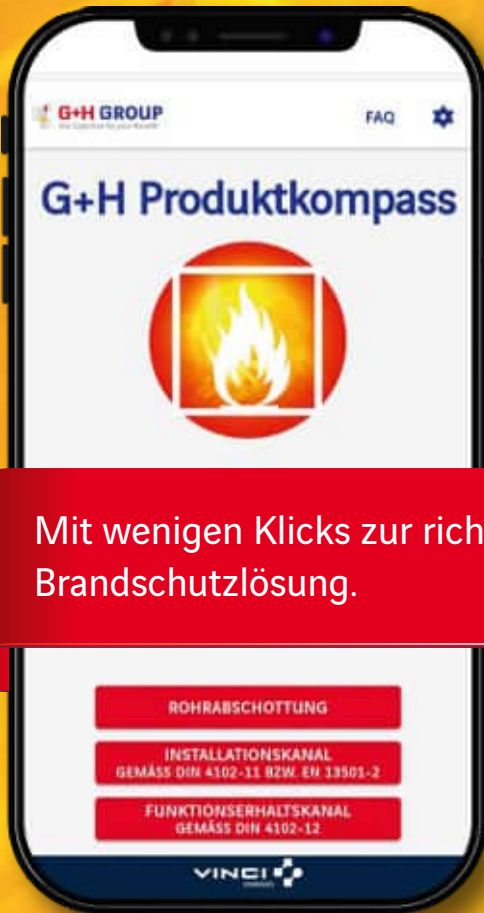
Massivdecke



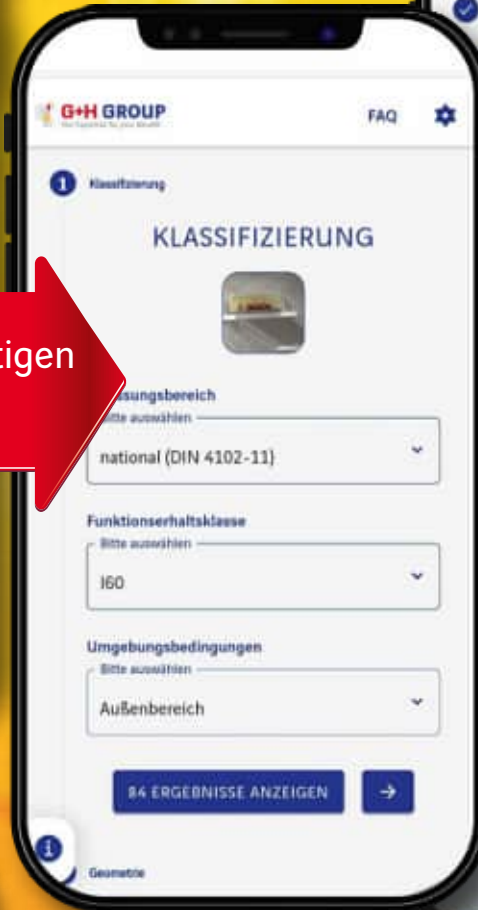
Klimaspittleitung mit Kabel und Kondenswasserleitungen in leichter Trennwand



Solarleitung auch mit Elektrobegleitkabel



Mit wenigen Klicks zur richtigen Brandschutzlösung.



Laden im
App Store



JETZT BEI
Google Play



- Auf jeder Baustelle dabei
- Alle Daten zum Download
- Fotos und Notizen hinzufügen
- Mit Kunden und Kolleg:innen teilen

G+H ISOLIERUNG GmbH

Leuschnerstraße 2 | 97084 Würzburg | Tel.: +49 931 60081-0 | Fax: +49 931 60081-29 | info@guh-group.com | www.guh-group.com