

Brandschutz an Rohrleitungen  
PYROSTAT-UNI®



# PYROSTAT-UNI®: Das Brandschott-Multitalent

**PYROSTAT-UNI® ist das Multitalent für Ihre Rohrleitungen: Im Brandfall schäumt die Bandage auf und bildet eine undurchlässige Barriere für Feuer und Rauch. Mit dieser Brandschutzbandage lassen sich fast alle gängigen Rohrleitungen abschotten – in Massivwänden/-decken genauso wie in leichten Trennwänden.**

Neben einer hohen Zuverlässigkeit bietet PYROSTAT-UNI® auch besonders viele Gestaltungsfreiräume: Eine Vielzahl von Dämmstoffen kann an den unterschiedlichsten Rohren eingesetzt werden – brandsicher, flexibel und bei Bedarf sogar nachträglich.

## Universell einsetzbar

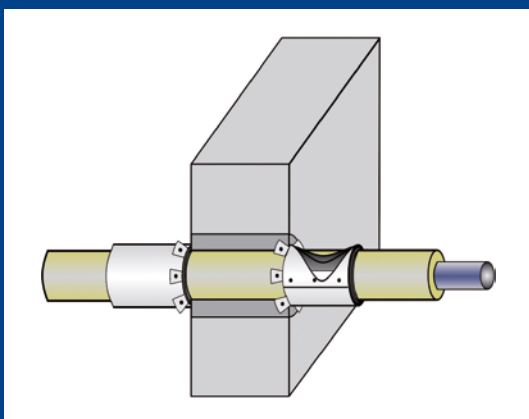
PYROSTAT-UNI® erspart Ihnen nicht nur den Isoliermaterialwechsel im Bereich der Durchführung, wie er bisher insbesondere bei Kälteämmungen üblich war – mit unserer Brandschutzbandage lassen sich auch Abschottungen für brennbare Kunststoff- oder Kunststoffverbundrohre mit oder ohne Isolierung herstellen. Einfacher Einbau und geringer Platzbedarf machen PYROSTAT-UNI® zu einem besonders flexiblen System, das eine rasche Montage erlaubt und viel Freiraum zur Gestaltung der Rohrleitungsgeometrie offen hält. Es bietet dadurch weitreichende Einsatzmöglichkeiten in der Haus- und Kältetechnik, der Industrie und dem verarbeitenden Gewerbe sowie speziellen Branchen, Kraftwerken und Raffinerien.

## Brandprüfungen bestanden

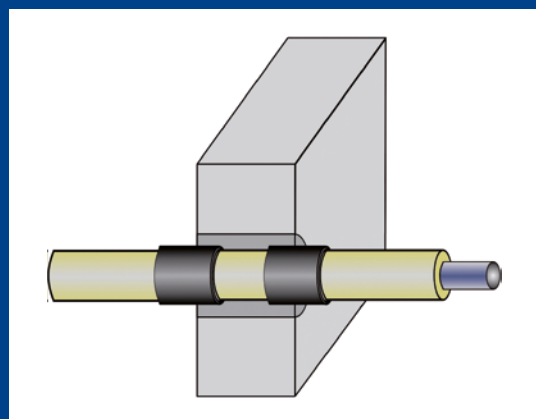
Im Brandfall entsteht durch die verbrennende Rohrleitung oder die verbrannte Isolierung ein Spalt in Wand oder Decke, durch den sich Feuer und Rauch ausbreiten können. Diese Gefahr verhindert PYROSTAT-UNI®: Die unter Hitzeeinwirkung aufschäumende Bandage verschließt im Brandfall den entstehenden Spalt selbstständig zu einer rauchdichten und feuerfesten Barriere. Auf diese Weise gewährleisten wir Brandsicherheit – und das in der Feuerwiderstandsklasse R 90 bis R 120 nach DIN 4102-11 bzw. EI 120 C/U nach EN 1366-3.

## Einfach flexibel

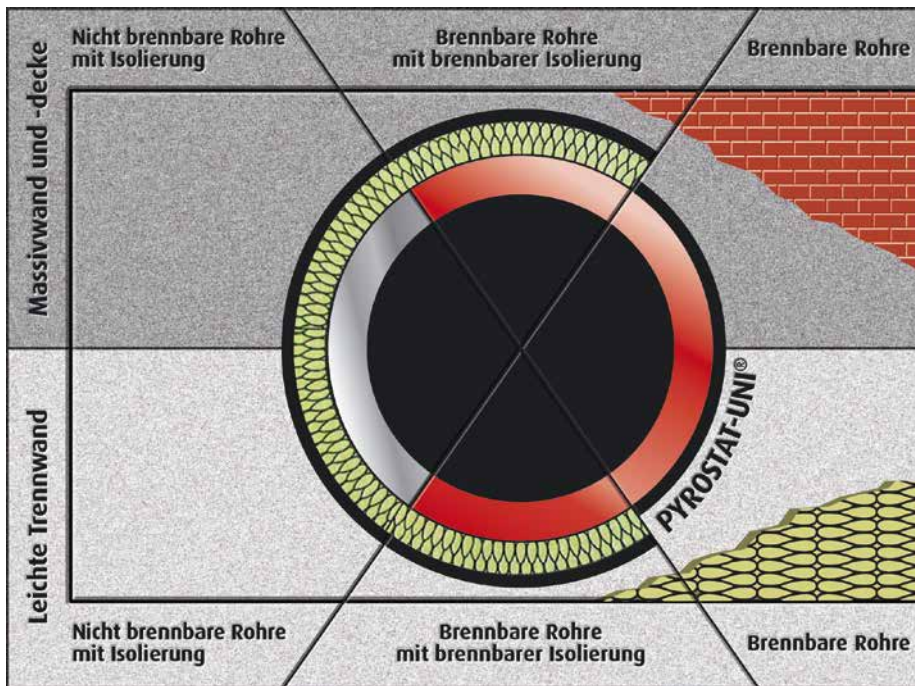
PYROSTAT-UNI® ist für Rohrdurchmesser bis zu 813 Millimeter und für Isolierdicken bis zu 100 Millimeter zugelassen; die Bandage eignet sich zum Einsatz an Massivwänden und -decken ebenso wie zur Verwendung an leichten Trennwänden. Die Brandschutzbandage selbst ist nur etwa 1 Millimeter dick und flexibel. Sie wird als Rollenmaterial geliefert und vor Ort je nach Bedarf abgelängt. Für spezielle Anforderungen (Streckenisolierung, spezielle Isolierungen und Solarleitungen) haben wir ebenfalls den brandschutztechnischen Nachweis erbracht.



Einbaubeispiel Massivwand  
Nachträglicher Einbau mit Blechmanschette  
vor und hinter Wand



Einbaubeispiel Massivwand  
Wände und Decken  $\geq 150$  mm



### Allzeit bereit

Zur Herstellung von Brandschotts an brennbaren Rohren müssen Sie keine unterschiedlich großen Manschetten für die verschiedenen Rohrdurchmesser vorhalten. PYROSTAT-UNI® wird beim Einbau lediglich ein- oder zweilagig zwischen Rohr oder Rohrisolierung und Wanddurchbruch gelegt. Auch ein nachträglicher Einbau an bereits bestehenden Wanddurchführungen, die zu Brandschutzwänden umklassifiziert wurden, ist ohne größeren Aufwand möglich: Die Bandage wird einfach vor und hinter der Wand auf die Rohrleitung oder deren Isolierung aufgebracht und mit einer Blechmanschette ummantelt. Ein Öffnen der Wanddurchführung ist nicht mehr nötig.

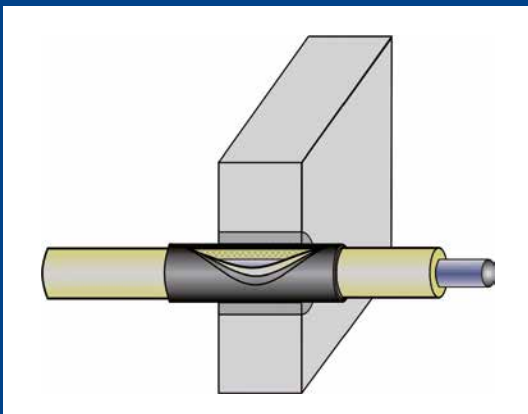


### Lieferform:

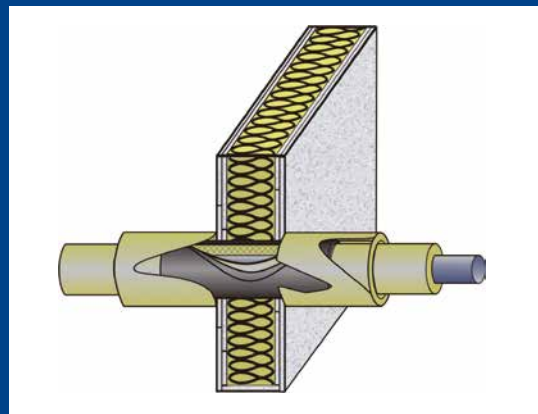
- Breite: 125, 150 und 250 mm
- Länge: von 10 bis 25 m, das Zuschneiden erfolgt vor Ort je nach Abwicklungslänge
- Dicke: 1,1 mm
- Flächengewicht: ca. 1.200 g/m<sup>2</sup>

### Vorteile:

- Maschinell gefertigt
- Kein Abtropfen im Brandfall
- Expansionsbeginn bei ca. 200 °C
- Stabilisierung und Verkrustung des entstehenden Kohlenstoffschaums im Brandfall
- Flexibel
- Nachträglicher Einbau möglich
- Äußerst geringer Platzbedarf
- Einfache Befestigung
- Keine Probleme bei schwierigen Geometrien
- Feuerwiderstandsklasse R 90 bzw. R 120 nach DIN 4102 Teil 11
- Feuerwiderstandsklassen EI 30 bis EI 120 C/U und 1366-3



Einbaubeispiel Massivwand  
Wände und Decken 150 mm



Einbaubeispiel leichte Trennwand



**G+H ISOLIERUNG GmbH**

Leuschnerstraße 2  
97084 Würzburg  
Tel.: +49 931 60081-0  
Fax: +49 931 60081-29  
[info@guh-group.com](mailto:info@guh-group.com)  
[www.guh-group.com](http://www.guh-group.com)