

Stahl-Luftfeder-Kombination – Wirtschaftliche schwingungsisierte Lösung

Stahlfederisolatoren kombiniert mit Luftfedersystemen sorgen für eine hohe Stabilität und den Funktionserhalt von Maschinen und Anlagen



Isolierung

Brandschutz

Schallschutz

Herausforderung

Luftfedersysteme werden oft für die schwingungsisierte Lagerung von Prüfständen, Maschinen und Anlagen verwendet. Da sie in horizontaler Richtung weich sind, sind bei einer hohen Gewichtsbelastung zusätzliche, stabilisierende Elemente anzubringen. Diese verhindern Luftverlust, der zu Schäden an den Geräten und sogar zu Systemausfällen führen kann.

Kunde

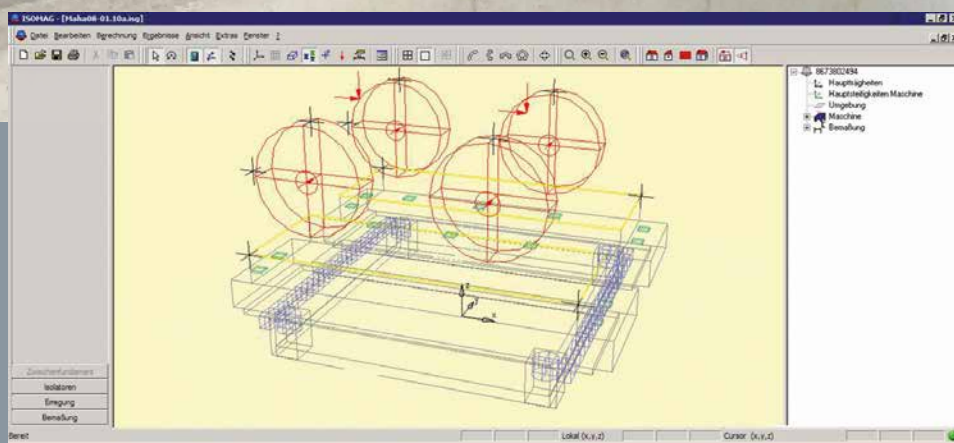
Fraunhofer Institut, Stuttgart

Projekt

Schwingungsisolierung
Akustik-Rollenprüfstand

Projektdate

- Abgefederte Masse: 245.000 kg
- Abstimmfrequenz: 1,7 Hz
- Dämpfungsgrad: 0,2
- Nivellier-Last: 100 kN



Luftfedersysteme von G+H Noise Control sind niederfrequente und höhenverstellbare Lagerungselemente (bis 0,7 Hz vertikale Eigenfrequenz), die die Übertragung von Schwingungen und Körperschall in die Umgebung mindern. Sie bestehen aus einer Deckplatte und einem Kolben aus Aluminium. Zwischen diesen Elementen liegt ein Gürtelrollballg aus hochwertigem Elastomerwerkstoff mit einvulkanisiertem Drahtgürtel. Da das System an dieser Stelle weich ist, empfiehlt sich bei hohen Lasten die Erweiterung um Stahlfederisolatoren mit Viskositätsdämpfung. Sie gewährleisten zusätzliche Festigkeit.

Dank der Blockfestigkeit der Stahlfedersysteme nehmen diese die Hauptlasten auf sich. Das Luftfedersystem hingegen übernimmt in der Konstruktion die Höhenregelung und sorgt dafür, dass sich das Höhenniveau trotz schwankender Lasten nicht verändert.

HERAUSFORDERUNG

- Horizontale Stabilität
- Funktionssicherheit bei Druckluftausfall
- Höhenverstellbarkeit

LÖSUNG

- Kombination aus Stahl- und Luftfedersystem
- Sicherheitsdämpfung durch viskoses Fluid
- Automatische Höhennivellierung bei Laständerungen

VORTEILE

- Funktionserhalt von Maschinen, Anlagen und Prüfständen
- Stahlfederisolatoren und Schwingungsdämpfer sind wartungsfrei