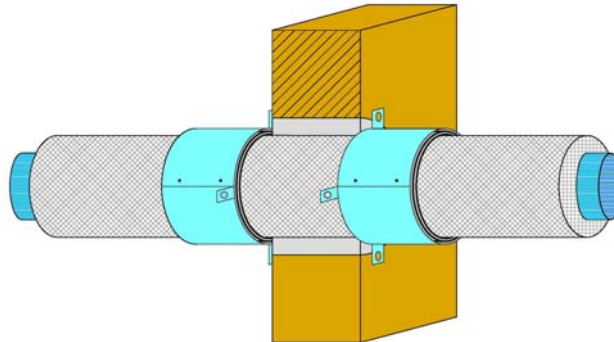


Technische Informationen

Brandschutzsystem an Kunststoffleitungen

PYROSTAT – UNI/B plus ⁺K



- Anwendungsmöglichkeiten:
- Für geschlossene Leitungssysteme und unbelüftete Abwasserrohre
 - ohne Isolierung
 - Synthese-Kautschuk B1 nach DIN 4102 mit Allgemein bauaufsichtlichen Prüfzeugnis bzw. Allgemein bauaufsichtlicher Zulassung

Material/ NW/ Dämmdicken:

Material	Rohraussendurchmesser d (mm)	Rohrwandstärke s (mm)	Isolierung Dicke c (mm)	Isolierung Typ, Baustoffklasse
PVC-Rohre B1	$\geq 16,0$ $\leq 110,0$	$\geq 1,5$ $\leq 12,3$	0 - 32	Synthese-Kautschuk (B1)
PE, PE-HD, PP Rohre B2	$\geq 16,0$ $\leq 110,0$	$\geq 2,3$ $\leq 10,0$	0 - 32	
Kunststoffverbundrohre	$\geq 16,0$ $\leq 110,0$	$\geq 2,0$ $\leq 10,0$	0 - 32	

Achtung!!!

Die Materialien, Rohraußendurchmesser, Rohrwandstärken, Isolierdicken und Schutzisolierung sind unbedingt dem Allgemeinen bauaufsichtlichen Prüfzeugnissen zu entnehmen!

Diese technische Informationen geben den derzeitigen Stand unseres Wissens und unserer Erfahrung wieder. Änderungen ohne vorherige Benachrichtigung vorbehalten. Verwenden Sie bitte bei den Montagen unbedingt das Allgemeine bauaufsichtliche Prüfzeugnis Nr. P-3222/9781-MPA BS. In Zweifelsfällen setzen Sie sich bitte mit G+H ISOLIERUNG in Verbindung.

G+H ISOLIERUNG GmbH, Leuschner Str. 2, 97084 Würzburg. Tel.: 0931 / 60081 - 0, Fax: -29

Genehmigungsgrundlage:	- Allgemein bauaufsichtliches Prüfzeugnis Prüfzeugnis Nr. P-MPA-E-05-042
	- Allgemein bauaufsichtliche Zulassung Zulassung Nr.: Z- 19.11 – 1439
Feuerwiderstandsklasse nach DIN 4102 Teil 11	- Massivwand und Leichte Trennwand R 90 - Decke R 120
Mindestdicke:	- Massivwand und Leichte Trennwand ≥ 100 mm - Decke ≥ 150 mm
Bezeichnung der Brandschutzmatte:	- „Intumeszierende Matte“
Grundgewebe:	- Glasgewebe ca. 205 g/m ² , unbrennbar
Ausrüstung:	- Intumeszenzbeschichtung, beidseitig auf Graphitbasis
Flächengewicht:	- ca. 1200 g/m ²
Dicke:	- ca. 1,1 mm
Eigenschaften:	- maschinell gefertigt - kein Abtropfen im Brandfall - Expansionsbeginn bei ca. 200° C - Stabilisierung und Verkrustung des entstehenden Kohlenstoffschaums im Brandfall - flexibel
Liefergrößen:	Breite: 150 mm und 250 mm Länge: 10 m und 25 m
Blechummantelung:	Stahl-, Edelstahlblech 0,8 mm Länge des Blechzylinders 125 mm
Lagerhaltung und Verarbeitung:	trocken und frostfrei lagern empfohlene Verarbeitungstemperatur > 15°C
Spez. Systembeschreibung:	<ul style="list-style-type: none"> ☞ Nachträglicher Einbau möglich ☞ leichte Verarbeitung ☞ kein Materialwechsel bei Brandwänden ☞ äußerst geringer Platzbedarf ☞ sehr wirtschaftliche und einfache Anwendung ☞ hohe Sicherheit bei Grenzfällen ☞ einfache Befestigung ☞ keine Probleme bei schwierigen Geometrien ☞ Isolierung kann außerhalb der Durchführung (nach dem zylindrischen Stutzen) mit einem Blechmantel versehen werden.