

# AVIBRATOR® Type FL

voor trillingsisolatie en contactgeluids-geluidsisolatie

- Draagvermogen 0,15 tot 5,5 kN  
Verticale natuurlijke eigen frequentie 2,7 tot 4,5 Hz

## ■ Werkingswijze

De trillingsgeïsoleerde montage van machines en systemen op G+H-veersystemen vermindert de overdracht van schokken of bewegingskrachten aanzienlijk.

## ■ Voordelen

- Stalen schroefveren volgens DIN EN 13906, blokvast, zodat overbelasting (bijv. bij de montage) kan worden opgevangen.
- Het gesloten ontwerp voorkomt vervuiling die mogelijk kan leiden tot een verstoring van het elastische systeem en werking.
- Griplaat en contact-geluidsisolatieplaat (optioneel)  
Wrijvingscoëfficiënt > 0,90. Dit betekent dat er voor de meeste toepassingen geen bevestiging nodig is.

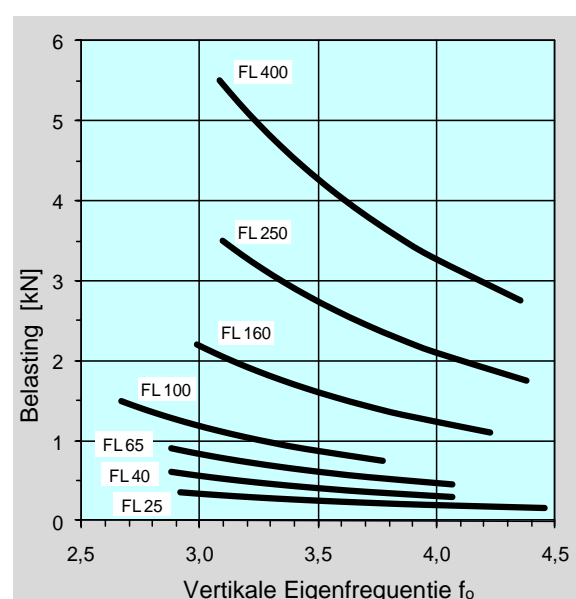
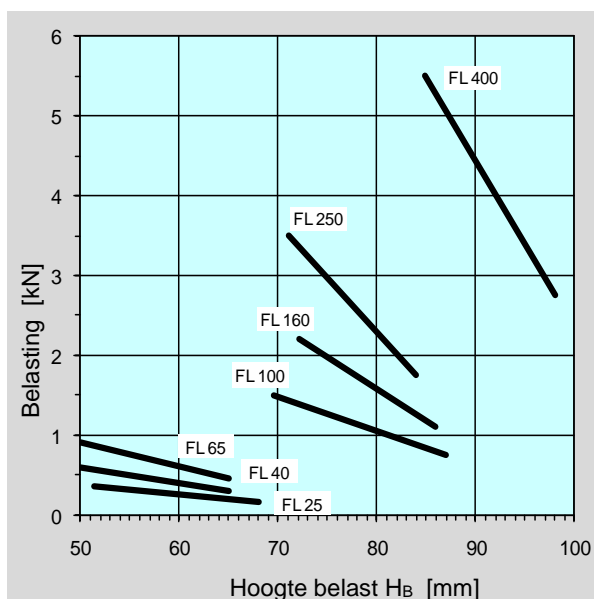
## ■ Uitvoering

- Behuizing van hoogwaardig spuitgietaluminium, optioneel in kleur mogelijk
- Stalen schroefdrukveren ontworpen volgens DIN EN 13906
- Stalen schroefveren met corrosiebestendige coating



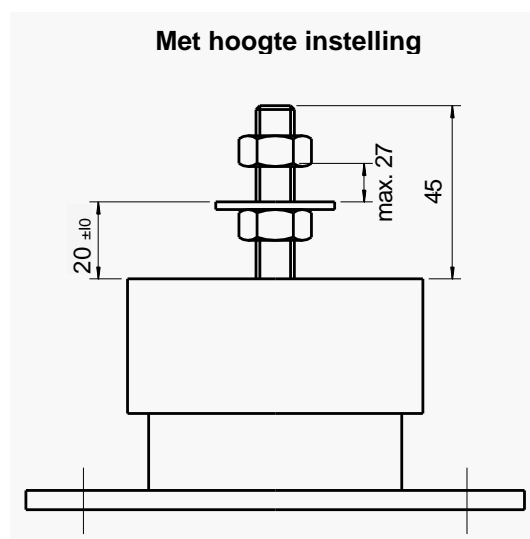
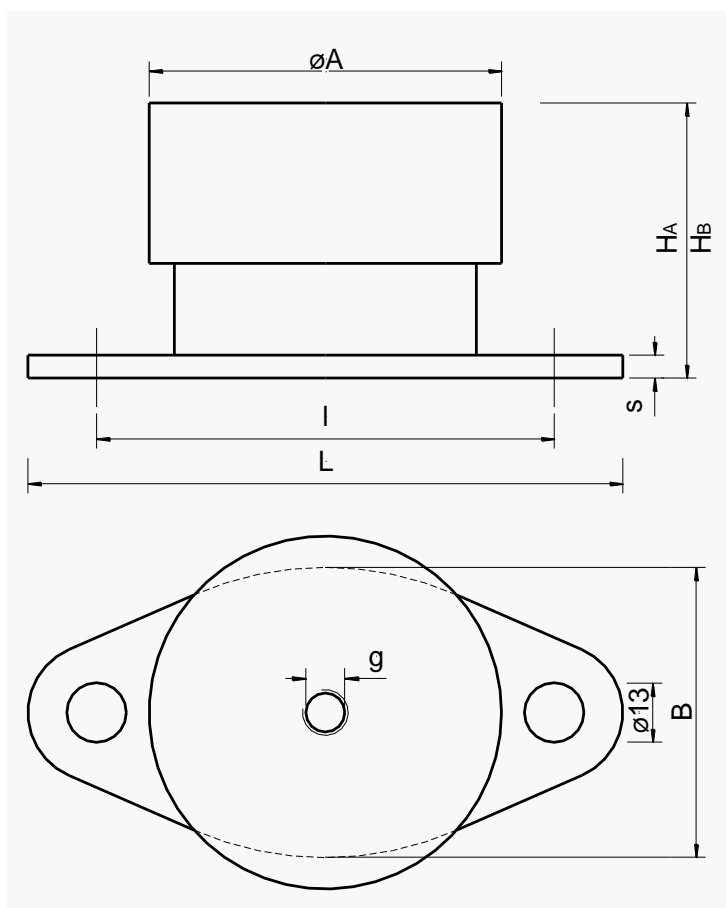
## ■ Accessoires

- **Zelfklevende plaat onderzijde -GU, zelfklevende plaat bovenzijde -GO:**  
Voor de bevestiging en het compenseren van oneffenheden op de montagelocatie. Door de hoge wrijvingscoëfficiënt zijn de griplaten of de ondreuningsplaat in de meeste gevallen voldoende voor de bevestiging (zonder extra schroeven).  
Totale hoogte: 2 mm
- **Rubber contactgeluidsisolatieplaat: -K**  
Zelfde als de griplaat hierboven, maar met extra verbetering van de contactgeluids geluidsisolatie.  
Totale hoogte: 5 mm
- **Hoogte-instelling: -H**  
Voor het compenseren van oneffenheden op de plaats van installatie en het waterpas stellen van de machine of installatie.



**Technische gegevens, Afmetingen, Gewichten**

Type	Draagkracht		veerconstante		Eigenfrequentie				onbe- last $H_A$ [mm]	Hoogte		Afmetingen						Gewicht [kg]
	van Fmax [kN]	tot	verti- caal $C_v$ [N/mm]	hori- zontaal $C_h$	van [1/min]	 [Hz]	tot [1/min]	 [Hz]		van $H_B$ [mm]	tot [mm]	L	B	l	$\varnothing A$	s	g	
<b>FL 25</b>	0,15	0,35	11	10	256	4,3	168	2,8	70	66	48	130	70	100	77	5	M10	0,32
<b>FL 40</b>	0,30	0,60	18	17	232	3,9	164	2,7		64	47							0,34
<b>FL 65</b>	0,45	0,90	29	24	240	4,0	170	2,8		64	49							0,35
<b>FL 100</b>	0,75	1,50	42	31	224	3,7	158	2,6	90	86	68	150	82	120	99	10	M12	0,80
<b>FL 160</b>	1,10	2,20	76	56	249	4,1	176	2,9		86	72							0,88
<b>FL 250</b>	1,50	3,50	134	106	283	4,7	185	3,1		86	71							0,94
<b>FL 400</b>	2,75	5,50	192	135	250	4,2	177	2,9	110	97	82							1,15



De informatie in deze publicatie is gebaseerd op de huidige stand van onze kennis en komt overeen met de huidige stand van de technische ontwikkeling. Wij behouden ons het recht voor om zonder voorafgaande kennisgeving wijzigingen aan te brengen. Garantie alleen op basis van individuele contracten met Uitvoering door G+H NoiseControl